

## Aste livello olio forma D, con foro di sfiato

Descrizione articolo/immagini prodotto



### Descrizione

#### Materiale:

Impugnatura in poliammide termoplastica.  
Asta di livello dell'olio in acciaio.  
O-ring di gomma (NBR), 70 Shore.

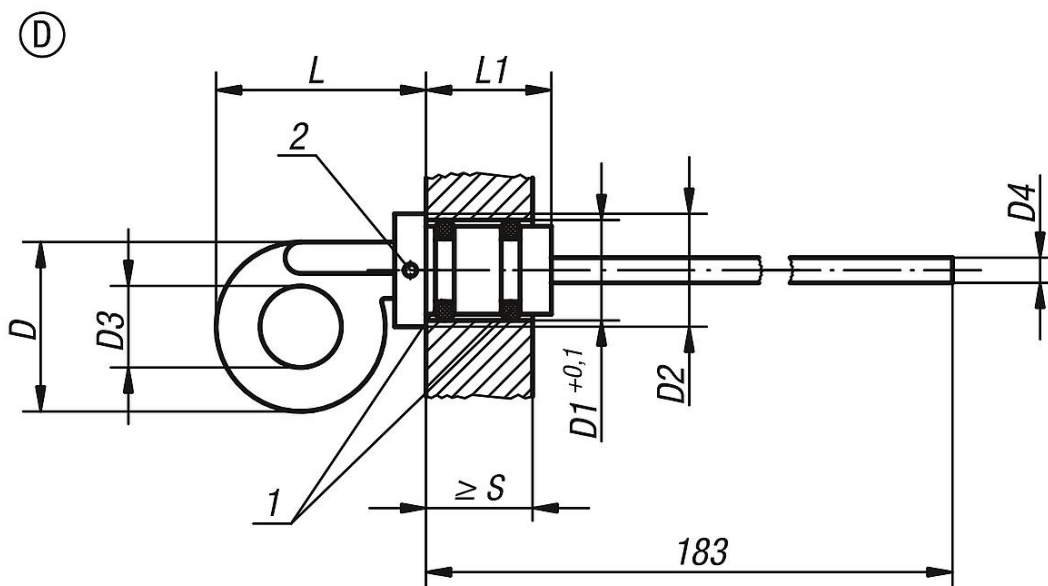
#### Versione:

Impugnatura colore nero.  
Asta di livello dell'olio fosfatata.

#### Nota disegno:

- 1) O-ring
- 2) Foro di sfiato

### Disegni



### Sintesi articoli

| N. ordine   | Forma | D  | D1 | D2 | D3 | D4<br>Ø | L  | L1 | S<br>min. |
|-------------|-------|----|----|----|----|---------|----|----|-----------|
| K0468.42714 | D     | 27 | 14 | 18 | 13 | 4       | 34 | 20 | 17        |
| K0468.43318 | D     | 33 | 18 | 24 | 14 | 5       | 44 | 21 | 17,5      |