

Tappi di sfiato con asta livello olio forma B, con filtro d'aria

Descrizione articolo/immagini prodotto



Descrizione

Materiale:

Alloggiamento, coperchio in poliammide termoplastica 66.
Filtro d'aria in poliuretano (schiuma PU).
Asta di livello dell'olio di zinco.
O-ring in gomma (NBR), 70 Shore.

Versione:

Alloggiamento colore nero.
Coperchio colore rosso.
Grado di filtrazione 50 µm.
Asta di livello dell'olio fosfatata.

Nota:

Il coperchio amovibile consente una semplice pulizia del filtro dell'aria.

Forma A: senza filtro d'aria

Forma B: con filtro d'aria

Range di temperatura:

Resistente alle temperature: con olio fino a 100°C.

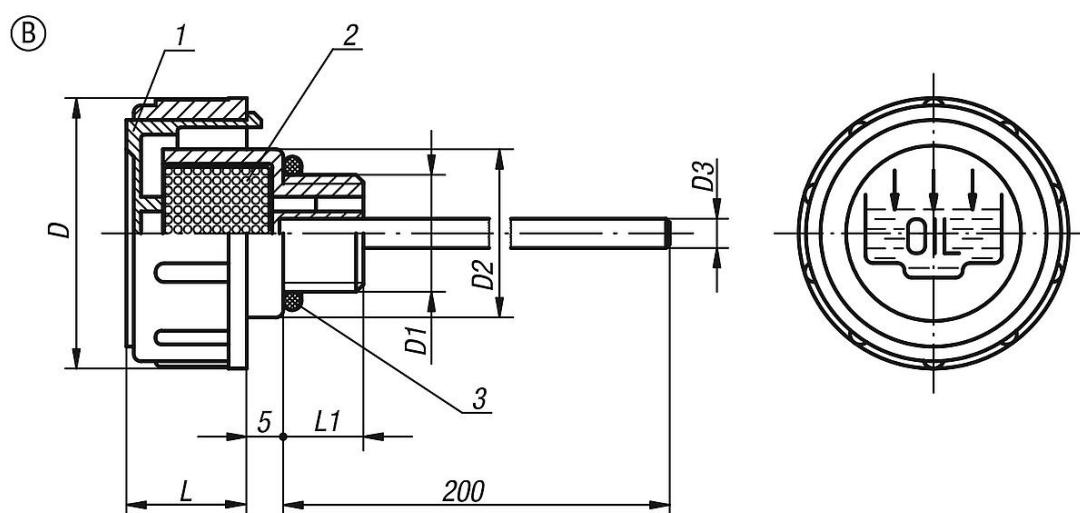
Su richiesta:

Tacche di riferimento min/max.

Nota disegno:

- 1) Coperchio
- 2) Filtro d'aria
- 3) O-ring

Disegni



Sintesi articoli

N. ordine	Forma	D	D1	D2	D3	L	L1
K0465.236038	B	36	G3/8	23	4	17	11
K0465.241012	B	41	G1/2	28	4	18	12

Tappi di sfiato con asta livello olio forma B, con filtro d'aria**Sintesi articoli**

N. ordine	Forma	D	D1	D2	D3	L	L1
K0465.247034	B	47	G3/4	33	5	17	12
K0465.252100	B	52	G1	38	5	20	12
K0465.263114	B	63	G1 1/4	49	5	23	13
K0465.263112	B	63	G1 1/2	55	5	23	13,5
K0465.2361615	B	36	M16x1,5	23	4	17	11
K0465.2411815	B	41	M18x1,5	28	4	17,5	12
K0465.2412015	B	41	M20x1,5	28	4	17,5	12
K0465.2412215	B	41	M22x1,5	28	4	17,5	12