

Supporti piani per piedini articolati in plastica, forma D

Descrizione articolo/immagini prodotto



Descrizione

Materiale:

Supporto piano in resina termoplastica rinforzata con microsfele di vetro.
Piastra antiscivolo in elastomero termoplastico.

Versione:

colore nero.

Nota:

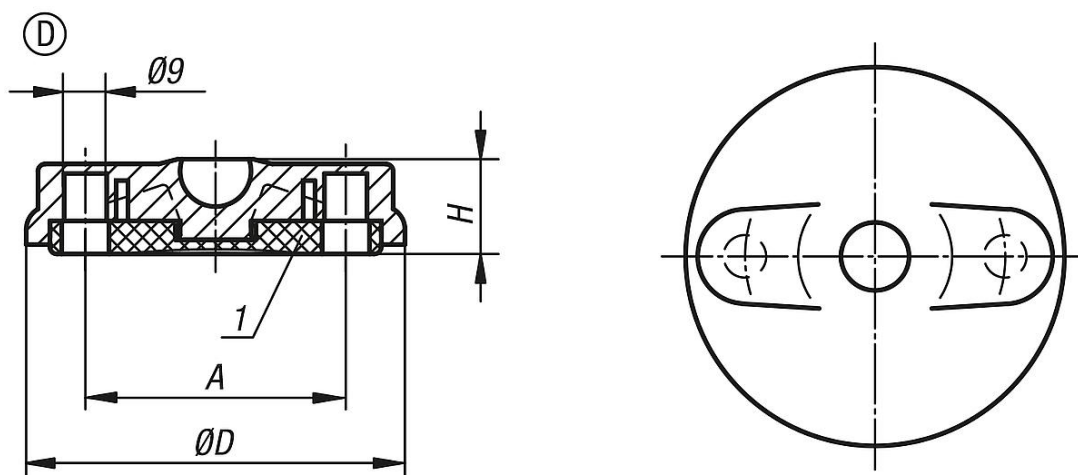
I piedini articolati sono costituiti da una base con stelo filettato oppure con testa a sfera. Ogni supporto piano può essere combinato con ogni stelo filettato e/o testa a sfera.

La piastra antiscivolo assorbe le vibrazioni e impedisce lo scivolamento del piedino articolato.

Per gli steli filettati compatibili vedere K0421.

Per le teste a sfera compatibili vedere K0422.

Disegni



Sintesi articoli

N. ordine	Forma	Dimensioni	D	A	H	Carico ammissibile max. kN
K0415.4080	D	80	79	55	20	9
K0415.4100	D	100	99	74	20	9
K0415.4120	D	120	119	94	20	9