

# Tappi di chiusura con asta di livello dell'olio Forma C, con sfiato e filtro d'aria

Descrizione articolo/immagini prodotto



## Descrizione

### Materiale:

Alloggiamento, coperchio in poliammide termoplastica 66.

Filtro d'aria in poliuretano (schiuma PU).

Asta di livello dell'olio di zinco.

O-ring in gomma (NBR), 70 Shore.

### Versione:

Alloggiamento colore nero.

Coperchio colore rosso.

Grado di filtrazione 50  $\mu\text{m}$ .

Asta di livello dell'olio fosfatata.

### Nota:

Resistenza alle temperature fino a 100 °C.

### Su richiesta:

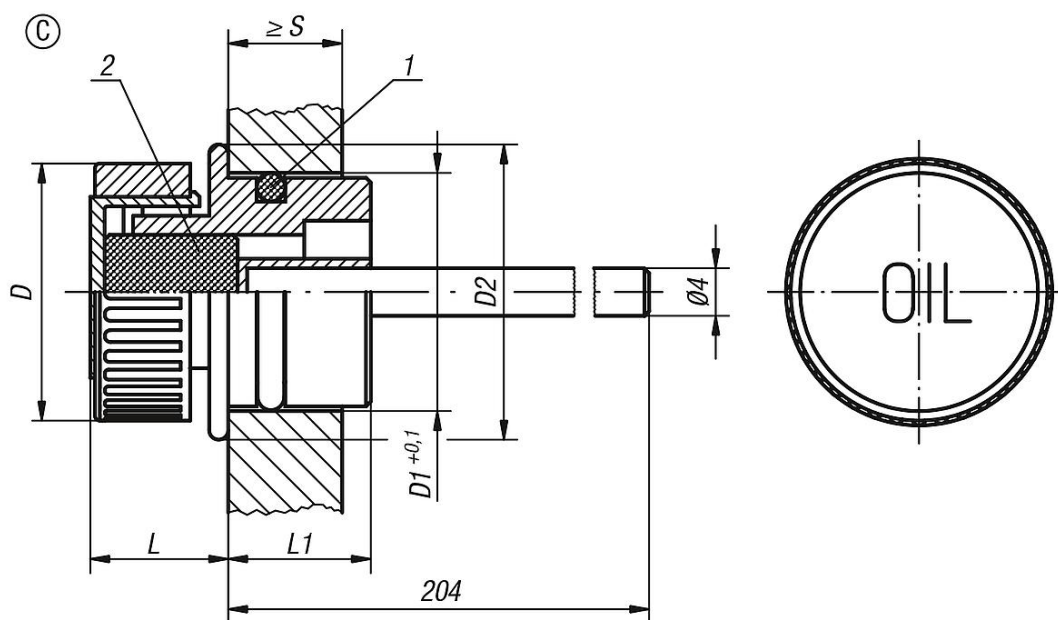
Tacche di riferimento min/max.

### Nota disegno:

1) O-ring

2) Filtro d'aria

## Disegni



## Sintesi articoli

N. ordine	Forma	D	D1	D2	L	L1	S min.
K0462.33018	C	30	18	23	14	14	8

**Tappi di chiusura con asta di livello dell'olio Forma C, con sfiato e filtro d'aria**

Sintesi articoli

---