

## Tappi di chiusura con asta di livello dell'olio Forma B, con sfiato

Descrizione articolo/immagini prodotto



### Descrizione

#### Materiale:

Alloggiamento, coperchio in resina termoplastica poliammide 66.

Asta livello olio in zinco.

O-ring in gomma (NBR).

#### Versione:

Alloggiamento colore nero.

Coperchio colore rosso.

Asta di livello dell'olio fosfatata.

#### Nota:

Resistenza alle temperature fino a 100 °C.

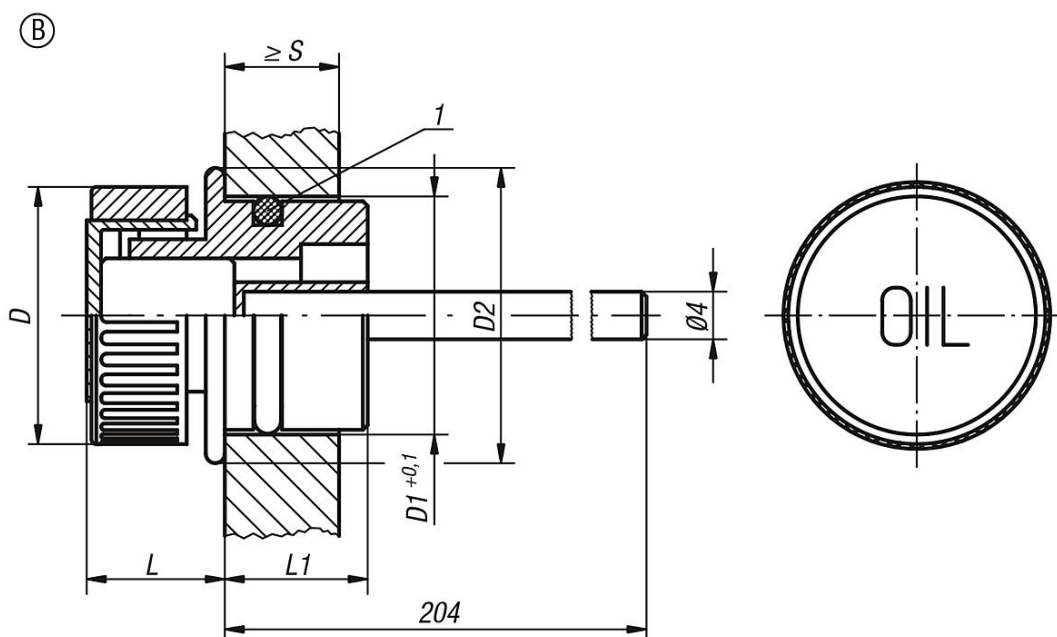
#### Su richiesta:

Tacche di riferimento min/max.

#### Nota disegno:

1) O-ring

### Disegni



### Sintesi articoli

N. ordine	Forma	D	D1	D2	L	L1	S min.
K0462.23018	B	30	18	23	14	14	8

