

Tampone in gomma e acciaio tipo K conico con filettatura esterna

Descrizione articolo/immagini prodotto



Descrizione

Materiale:

Parti metalliche in acciaio, resistenza 5.6.

Elastomeri in gomma naturale, durezza media, 55° Shore A.

Versione:

Acciaio zincato.

Nota:

I tamponi in gomma si distinguono per la loro robustezza e l'efficace assorbimento e smorzamento degli urti. Questi tamponi in gomma sono particolarmente adatti per limitare elasticamente il movimento e smorzare gli urti su gruppi mobili e non mobili, macchinari e generalmente come battute di arresto.

A causa della composizione del materiale, i tamponi in gomma possono colorare al contatto, causando tracce di abrasione e scolorimento su superfici come pavimenti o piani d'appoggio.

Tamponi in gomma non coloranti in EPDM grigio chiaro sono disponibili su richiesta.

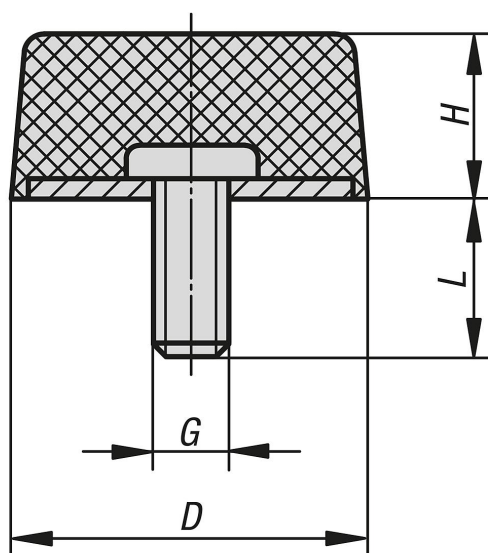
Range di temperatura:

Da -30 °C a +80 °C

Su richiesta:

Altre durezza Shore.

Disegni



Sintesi articoli

Tamponi di gomma forma conica

N. ordine	D	H	G	L	Rigidità della molla N/mm	Carico N
K0575.05001855	50	18	M10	28	670	3600
K0575.02501755	25	17	M6	18	119	678

