

Tampone in gomma e acciaio tipo KP forma parabolica con filettatura esterna

Descrizione articolo/immagini prodotto



Descrizione

Materiale:

Parti metalliche in acciaio, resistenza 5.6.

Elastomeri in gomma naturale, durezza media, 55° Shore A.

Versione:

Acciaio zincato.

Nota:

I tamponi in gomma si distinguono per la loro robustezza e l'efficace assorbimento e smorzamento degli urti. Questi tamponi in gomma sono particolarmente adatti per limitare elasticamente il movimento e smorzare gli urti su gruppi mobili e non mobili, macchinari e generalmente come battute di arresto.

A causa della composizione del materiale, i tamponi in gomma possono colorare al contatto, causando tracce di abrasione e scolorimento su superfici come pavimenti o piani d'appoggio.

Tamponi in gomma non coloranti in EPDM grigio chiaro sono disponibili su richiesta.

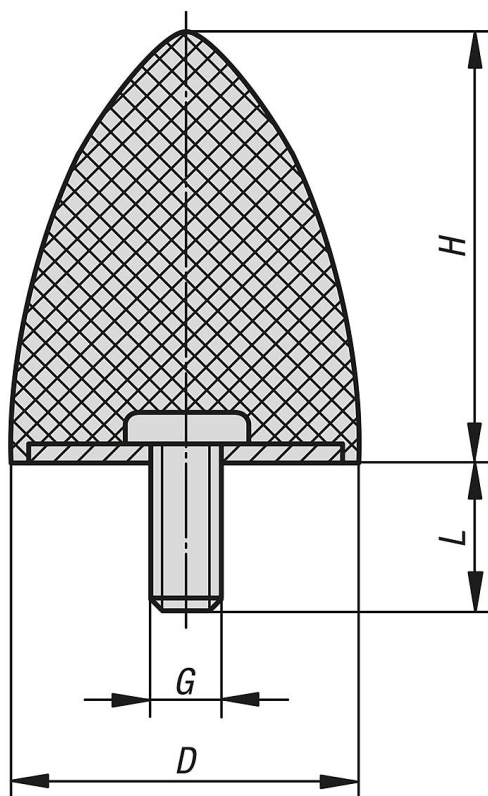
Range di temperatura:

Da -30 °C a +80 °C

Su richiesta:

Altre durezza Shore.

Disegni



Tampone in gomma e acciaio tipo KP forma parabolica con filettatura esterna

Sintesi articoli

Tamponi di gomma forma parabolica

N. ordine	D	H	G	L	Rigidità della molla N/mm	Carico N
K0574.02002455	20	24	M6	18	14	500
K0574.03003655	30	36	M8	20	15	750
K0574.03504055	35	40	M8	23	16	1750
K0574.05005855	50	58	M10	28	30	3000
K0574.05006755	50	67	M8	38	30	3200
K0574.07508955	75	89	M12	37	50	8000