

Tampone in gomma e acciaio o acciaio inox tipo D cilindrico con filettatura esterna

Descrizione articolo/immagini prodotto



Descrizione

Materiale:

Parti metalliche in acciaio con resistenza 5.6 o acciaio inox.
Elastomeri in gomma naturale, durezza media, 55° Shore A.

Versione:

Acciaio zincato.
Acciaio inox non trattato.

Nota:

I tamponi in gomma sono utilizzati, tra le altre cose, per il supporto di aggregati e come battuta di arresto per limitare la corsa della molla delle masse in movimento. A causa della composizione del materiale, i tamponi in gomma possono colorare al contatto, causando tracce di abrasione e scolorimento su superfici come pavimenti o piani d'appoggio.

Tamponi in gomma non coloranti in EPDM grigio chiaro sono disponibili su richiesta.

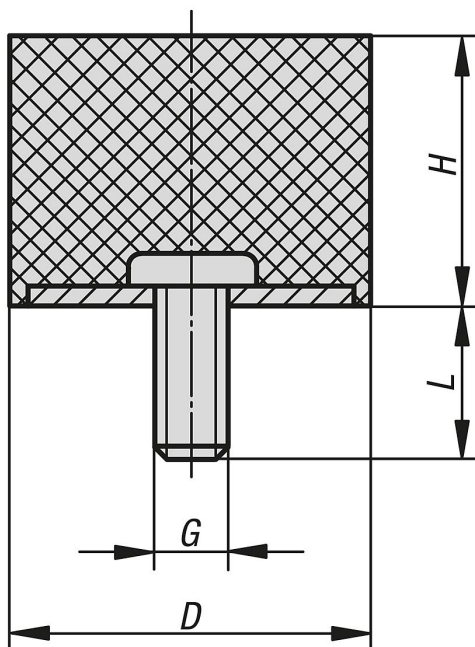
Range di temperatura:

Da -30 °C a +80 °C

Su richiesta:

Altre durezza Shore.

Disegni



Sintesi articoli

Tampone di gomma, acciaio o acciaio inox, tipo D

Tampone in gomma e acciaio o acciaio inox tipo D cilindrico con filettatura esterna

Sintesi articoli

N. ordine	Materiale corpo base	D	H	G	L	Rigidità della molla N/mm	Carico N
K0571.00800855	acciaio	8	8	M3	6	40	40
K0571.01001055	acciaio	10	10	M4	10	35	35
K0571.01001555	acciaio	10	15	M4	10	26	40
K0571.01500655	acciaio	15	6	M4	10	175	88
K0571.01500855	acciaio	15	8	M4	10	187	187
K0571.01501055	acciaio	15	10	M4	10	100	100
K0571.01501555	acciaio	15	15	M4	10	50	100
K0571.02000555	acciaio	20	5	M6	18	135	95
K0571.02000855	acciaio	20	8	M6	18	250	250
K0571.02001055	acciaio	20	10	M6	18	240	240
K0571.02001555	acciaio	20	15	M6	18	110	220
K0571.02002055	acciaio	20	20	M6	18	75	225
K0571.02002555	acciaio	20	25	M6	18	65	227,5
K0571.02500855	acciaio	25	8	M6	18	850	850
K0571.02501055	acciaio	25	10	M6	18	400	400
K0571.02501555	acciaio	25	15	M6	18	210	420
K0571.02502055	acciaio	25	20	M6	18	140	420
K0571.02502555	acciaio	25	25	M6	18	100	350
K0571.02503055	acciaio	25	30	M6	18	79	316
K0571.03001555	acciaio	30	15	M8	23	270	540
K0571.03002055	acciaio	30	20	M8	23	238	714
K0571.03002555	acciaio	30	25	M8	23	153	535,5
K0571.03003055	acciaio	30	30	M8	23	127	508
K0571.03004055	acciaio	30	40	M8	23	88	528
K0571.04001555	acciaio	40	15	M8	23	710	1420
K0571.04002055	acciaio	40	20	M8	23	365	1095
K0571.04003055	acciaio	40	30	M8	23	205	820
K0571.04004055	acciaio	40	40	M8	23	143	858
K0571.05002055	acciaio	50	20	M10	28	646	1938
K0571.05003055	acciaio	50	30	M10	28	354	1416
K0571.05004055	acciaio	50	40	M10	28	230	1380
K0571.05005055	acciaio	50	50	M10	28	160	1280
K0571.06004055	acciaio	60	40	M10	28	317	1902
K0571.07002555	acciaio	70	25	M10	28	980	3430
K0571.07004555	acciaio	70	45	M10	28	438	3066
K0571.07502555	acciaio	75	25	M12	37	1318	4613
K0571.07504055	acciaio	75	40	M12	37	643	3858
K0571.07505055	acciaio	75	50	M12	37	472	3776
K0571.07505555	acciaio	75	55	M12	37	310	3100
K0571.008008551	acciaio inox	8	8	M3	8	40	40
K0571.010010551	acciaio inox	10	10	M4	10	35	35
K0571.015015551	acciaio inox	15	15	M4	10	50	100
K0571.020015551	acciaio inox	20	15	M6	18	110	220
K0571.025020551	acciaio inox	25	20	M6	18	140	420
K0571.030030551	acciaio inox	30	30	M8	23	127	508
K0571.040030551	acciaio inox	40	30	M8	23	205	820