

Tampone in gomma in acciaio tipo CT sgolato con filettatura interna su entrambi i lati

Descrizione articolo/immagini prodotto



Descrizione

Materiale:

Parti metalliche in acciaio, resistenza 5.6.

Elastomeri in gomma naturale, durezza media, 57° Shore A.

Versione:

Acciaio zincato.

Nota:

I tamponi in gomma sono degli elementi costruttivi spesso utilizzati per supporti elastici. Trovano impiego, tra le altre cose, nel supporto di gruppi, motori, compressori, pompe e macchine di prova.

I tamponi in gomma sgolati riducono i carichi marginali elevati della gomma in caso di deviazione radiale, prolungando così la durata del componente.

A causa della composizione del materiale, i tamponi in gomma possono colorare al contatto, causando tracce di abrasione e scolorimento su superfici come pavimenti o piani d'appoggio.

Tamponi in gomma non coloranti in EPDM grigio chiaro sono disponibili su richiesta.

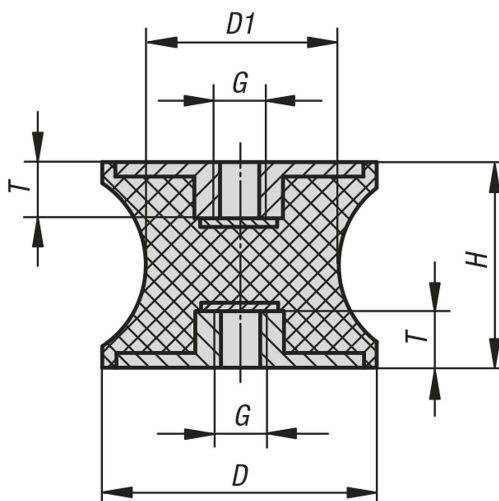
Range di temperatura:

Da -30 °C a +80 °C

Su richiesta:

Altre durezza Shore.

Disegni



Sintesi articoli

Tampone di gomma, tipo CT sgolato

N. ordine	D	D1	H	G	T	Rigidità della molla N/mm	Carico N
K0570.01501557	15	12	15	M4	4	111	122
K0570.02001557	20	14	15	M6	6	227	227
K0570.03002057	30	22	20	M8	8	252	504
K0570.04003057	40	33	30	M8	8	199	796

Tampone in gomma in acciaio tipo CT sgolato con filettatura interna su entrambi i lati

Sintesi articoli

N. ordine	D	D1	H	G	T	Rigidità della molla N/mm	Carico N
K0570.04004857	40	20	48	M8	8	111	555
K0570.05003057	50	40	30	M10	10	499	998
K0570.07504057	75	50	40	M12	12	597	2030