

Tampone in gomma e acciaio o acciaio inox tipo C cilindrico con filettatura interna su entrambi i lati

Descrizione articolo/immagini prodotto



Descrizione

Materiale:

Parti metalliche in acciaio con resistenza 5.6 o acciaio inox.
Elastomeri in gomma naturale, durezza media, 55° Shore A.

Versione:

Acciaio zincato.
Acciaio inox non trattato.

Nota:

I tamponi in gomma sono degli elementi costruttivi spesso utilizzati per supporti elastici. Trovano impiego, tra le altre cose, nel supporto di gruppi, motori, compressori, pompe e macchine di prova.

A causa della composizione del materiale, i tamponi in gomma possono colorare al contatto, causando tracce di abrasione e scolorimento su superfici come pavimenti o piani d'appoggio.

Tamponi in gomma non coloranti in EPDM grigio chiaro sono disponibili su richiesta.

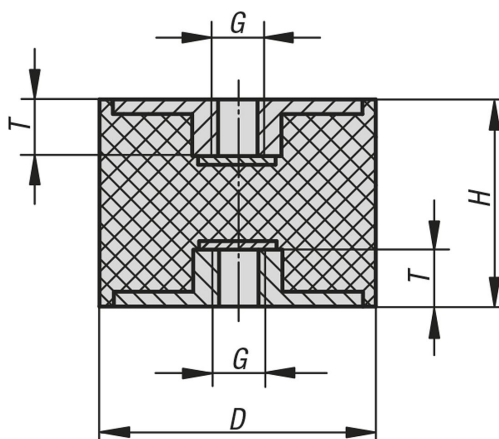
Range di temperatura:

Da -30 °C a +80 °C

Su richiesta:

Altre durezza Shore.

Disegni



Sintesi articoli

Tampone di gomma, acciaio o acciaio inox, tipo C

N. ordine	Materiale corpo base	D	H	G	T	Rigidità della molla N/mm	Carico N
K0569.01001055	acciaio	10	10	M4	4	100	50
K0569.01001555	acciaio	10	15	M4	4	50	50
K0569.01501555	acciaio	15	15	M4	4	100	100
K0569.02002055	acciaio	20	20	M6	6	230	276

Tampone in gomma e acciaio o acciaio inox tipo C cilindrico con filettatura interna su entrambi i lati

Sintesi articoli

N. ordine	Materiale corpo base	D	H	G	T	Rigidità della molla N/mm	Carico N
K0569.02002555	acciaio	20	25	M6	6	120	180
K0569.02502055	acciaio	25	20	M6	6	230	276
K0569.02502555	acciaio	25	25	M6	6	110	165
K0569.02503055	acciaio	25	30	M6	6	80	160
K0569.03002055	acciaio	30	20	M8	8	425	637
K0569.03003055	acciaio	30	30	M8	8	175	350
K0569.03004055	acciaio	30	40	M8	8	133	400
K0569.04003055	acciaio	40	30	M8	8	530	1060
K0569.04004055	acciaio	40	40	M8	8	222	666
K0569.05003055	acciaio	50	30	M10	10	680	1360
K0569.05004055	acciaio	50	40	M10	10	333	1000
K0569.05005055	acciaio	50	50	M10	10	190	665
K0569.07504055	acciaio	75	40	M12	12	750	2250
K0569.07505055	acciaio	75	50	M12	12	636	2225
K0569.010010551	acciaio inox	10	10	M4	4	100	50
K0569.015015551	acciaio inox	15	15	M4	4	100	100
K0569.020020551	acciaio inox	20	20	M6	6	230	276
K0569.025025551	acciaio inox	25	25	M6	6	110	165
K0569.030020551	acciaio inox	30	20	M8	8	425	637
K0569.030030551	acciaio inox	30	30	M8	8	175	350
K0569.040030551	acciaio inox	40	30	M8	8	530	1060