

## Tampone in gomma e acciaio o acciaio inox tipo B cilindrico con filettatura interna e filettatura esterna

Descrizione articolo/immagini prodotto



### Descrizione

#### Materiale:

Parti metalliche in acciaio con resistenza 5.6 o acciaio inox.  
Elastomeri in gomma naturale, durezza media, 55° Shore A.

#### Versione:

Acciaio zincato.  
Acciaio inox non trattato.

#### Nota:

I tamponi in gomma sono degli elementi costruttivi spesso utilizzati per supporti elastici. Trovano impiego, tra le altre cose, nel supporto di gruppi, motori, compressori, pompe e macchine di prova.

A causa della composizione del materiale, i tamponi in gomma possono colorare al contatto, causando tracce di abrasione e scolorimento su superfici come pavimenti o piani d'appoggio.

Tamponi in gomma non coloranti in EPDM grigio chiaro sono disponibili su richiesta.

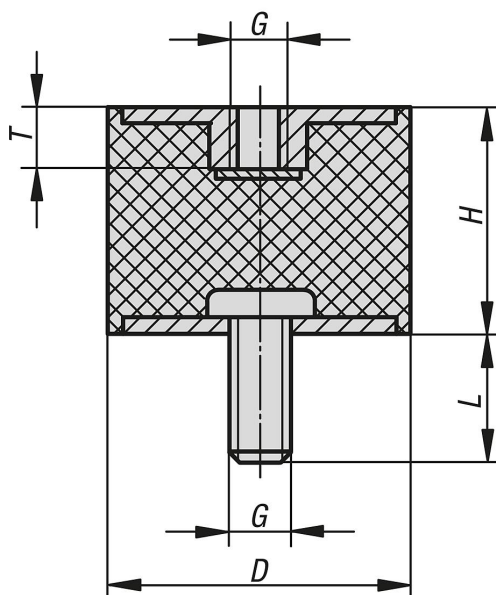
#### Range di temperatura:

Da -30 °C a +80 °C

#### Su richiesta:

Altre durezza Shore.

### Disegni



### Sintesi articoli

#### Tampone di gomma, acciaio o acciaio inox, tipo B

## Tampone in gomma e acciaio o acciaio inox tipo B cilindrico con filettatura interna e filettatura esterna

Sintesi articoli

N. ordine	Materiale corpo base	D	H	G	L	T	Rigidità della molla N/mm	Carico N
K0568.00800855	acciaio	8	8	M3	6	3	35	17
K0568.01001055	acciaio	10	10	M4	10	4	75	75
K0568.01001555	acciaio	10	15	M4	10	4	50	60
K0568.01500855	acciaio	15	10	M4	10	4	130	130
K0568.01501555	acciaio	15	15	M4	10	4	100	120
K0568.02001555	acciaio	20	15	M6	18	6	325	390
K0568.02002055	acciaio	20	20	M6	18	6	130	260
K0568.02002555	acciaio	20	25	M6	18	6	95	210
K0568.02501555	acciaio	25	15	M6	18	6	333	399
K0568.02502055	acciaio	25	20	M6	18	6	195	410
K0568.02502555	acciaio	25	25	M6	18	6	117	257
K0568.02503055	acciaio	25	30	M6	18	6	100	300
K0568.03001555	acciaio	30	15	M8	23	8	590	708
K0568.03002055	acciaio	30	20	M8	23	8	280	560
K0568.03002555	acciaio	30	25	M8	23	8	180	396
K0568.03003055	acciaio	30	30	M8	23	8	168	504
K0568.03004055	acciaio	30	40	M8	23	8	88	308
K0568.04002055	acciaio	40	20	M8	23	8	700	840
K0568.04003055	acciaio	40	30	M8	23	8	273	820
K0568.04004055	acciaio	40	40	M8	23	8	189	660
K0568.05002055	acciaio	50	20	M10	28	10	1471	2500
K0568.05002555	acciaio	50	25	M10	28	10	630	1386
K0568.05003055	acciaio	50	30	M10	28	10	545	1635
K0568.05004055	acciaio	50	40	M10	28	10	310	1116
K0568.05005055	acciaio	50	50	M10	28	10	180	900
K0568.06004055	acciaio	60	40	M10	28	10	500	1750
K0568.07004555	acciaio	70	45	M10	28	10	600	2400
K0568.07502555	acciaio	75	25	M12	37	12	2440	3660
K0568.07504055	acciaio	75	40	M12	37	12	700	2450
K0568.07505055	acciaio	75	50	M12	37	12	520	2600
K0568.07505555	acciaio	75	55	M12	37	12	396	2178
K0568.008008551	acciaio inox	8	8	M3	8	3	35	17
K0568.010010551	acciaio inox	10	10	M4	10	4	75	75
K0568.015010551	acciaio inox	15	10	M4	10	4	130	130
K0568.020020551	acciaio inox	20	20	M6	18	6	130	260
K0568.025020551	acciaio inox	25	20	M6	18	6	195	410
K0568.030020551	acciaio inox	30	20	M8	23	8	280	560
K0568.040020551	acciaio inox	40	20	M8	23	8	700	840