

Tampone in gomma e acciaio tipo AT sgolato con filettatura esterna su entrambi i lati

Descrizione articolo/immagini prodotto



Descrizione

Materiale:

Parti metalliche in acciaio, resistenza 5.6.

Elastomeri in gomma naturale, durezza media, 57° Shore A.

Versione:

Acciaio zincato.

Nota:

I tamponi in gomma sono degli elementi costruttivi spesso utilizzati per supporti elastici. Trovano impiego, tra le altre cose, nel supporto di gruppi, motori, compressori, pompe e macchine di prova.

I tamponi in gomma sgolati riducono i carichi marginali elevati della gomma in caso di deviazione radiale, prolungando così la durata del componente.

A causa della composizione del materiale, i tamponi in gomma possono colorare al contatto, causando tracce di abrasione e scolorimento su superfici come pavimenti o piani d'appoggio.

Tamponi in gomma non coloranti in EPDM grigio chiaro sono disponibili su richiesta.

Range di temperatura:

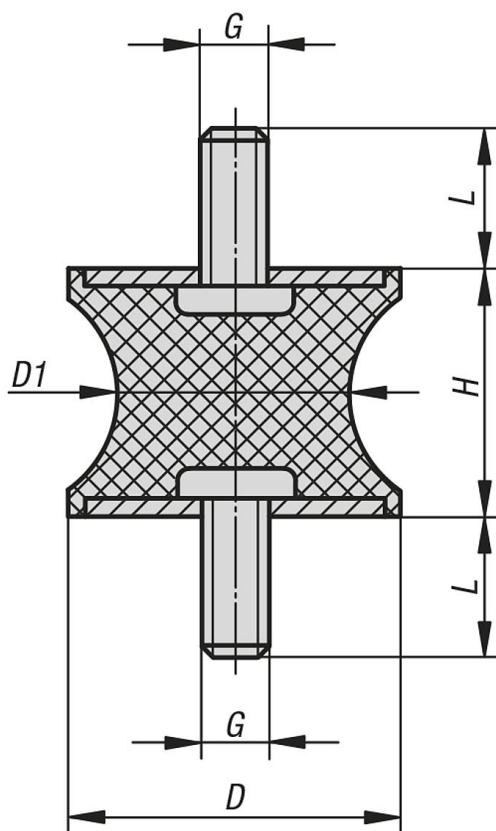
Da -30 °C a +80 °C

Su richiesta:

Altre durezza Shore.

Tampone in gomma e acciaio tipo AT sgolato con filettatura esterna su entrambi i lati

Disegni



Sintesi articoli

Tampone di gomma tipo AT sgolato

N. ordine	D	D1	H	G	L	Rigidità della molla N/mm	Carico N
K0567.01001057	10	8	10	M4	13	31	37
K0567.01501557	15	12	15	M4	13	71	135
K0567.02001557	20	14	15	M6	18	177	283
K0567.03002057	30	22	20	M8	23	212	763
K0567.04003057	40	33	30	M8	23	202	1111
K0567.04004857	40	20	48	M8	23	101	626
K0567.05003057	50	40	30	M10	28	351	1229
K0567.07504057	75	50	40	M12	37	466	2330