

Tappi di chiusura Forma C, con sfiato e filtro d'aria

Descrizione articolo/immagini prodotto



Descrizione

Materiale:

Alloggiamento in resina termoplastica poliammide 66, coperchio in poliammide 66. Filtro d'aria in poliuretano (schiuma poliuretanaica), O-ring in gomma (NBR).

Versione:

Alloggiamento colore nero, coperchio colore rosso. Grado di filtrazione 50 µm.

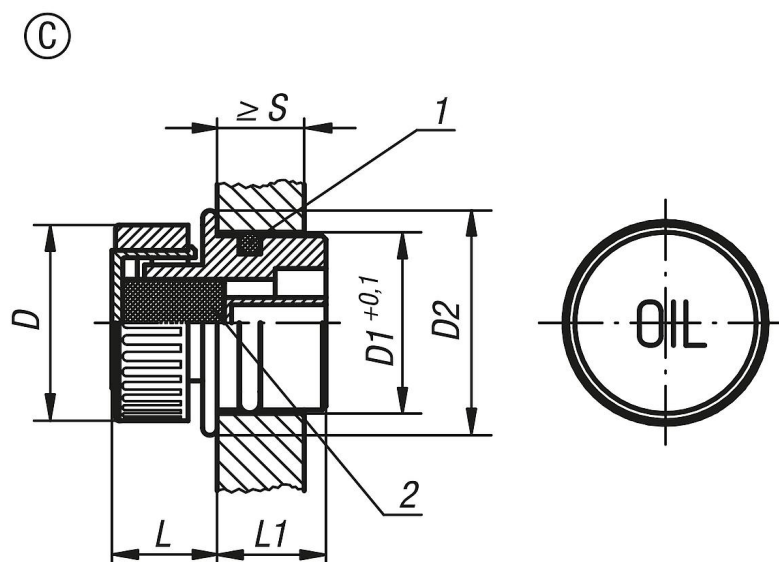
Range di temperatura:

Resistente alle temperature: con olio fino a 100°C.

Nota disegno:

- 1) O-ring
- 2) Filtro d'aria

Disegni



Sintesi articoli

N. ordine	Forma	D	D1	D2	L	L1	S min.
K0451.33018	C	30	18	23	14	14	8
K0451.33020	C	30	20	24	14	15,5	8
K0451.33026	C	30	26	30	14	16,5	9,5
K0451.33030	C	30	30	34	14	17	9,5