

Spie di livello dell'olio forma B, con riflettore

Descrizione articolo/immagini prodotto



Descrizione

Materiale:

Alloggiamento in resina termoplastica poliammide.
Riflettore di plastica.

Versione:

Alloggiamento trasparente, elevata resistenza meccanica, resistente all'invecchiamento, resistente alle temperature fino a 90°C, resistente ai solventi ma non all'alcol e all'anticongelante.
Guarnizione piatta priva di amianto.
Riflettore bianco.

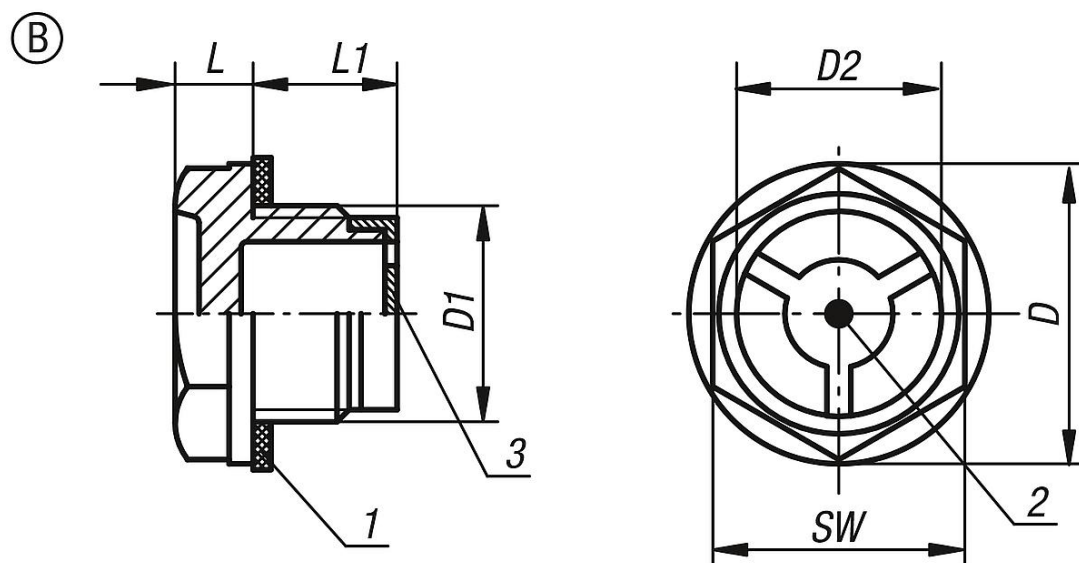
Su richiesta:

Guarnizione di gomma (NBR).

Nota disegno:

- 1) Guarnizione piatta
- 2) Tacca di controllo
- 3) Riflettore

Disegni



Sintesi articoli

| N. ordine | Forma | D | D1 | D2 | L | L1 | SW | Coppia di serraggio max. Nm |
|---------------|-------|------|---------|----|-----|------|----|-----------------------------|
| K0445.222038 | B | 22 | G3/8 | 12 | 6,5 | 12 | 18 | 7 |
| K0445.228012 | B | 28 | G1/2 | 16 | 8 | 12 | 24 | 15 |
| K0445.235034 | B | 36 | G3/4 | 21 | 8,5 | 13,5 | 30 | 20 |
| K0445.243100 | B | 42 | G1 | 30 | 9 | 16 | 36 | 25 |
| K0445.251114 | B | 51 | G1 1/4 | 32 | 10 | 17 | 42 | - |
| K0445.258112 | B | 58 | G1 1/2 | 39 | 10 | 21 | 50 | - |
| K0445.274200 | B | 74 | G2 | 48 | 12 | 20 | 64 | - |
| K0445.2221615 | B | 22 | M16X1,5 | 12 | 6,5 | 12,5 | 18 | 7 |
| K0445.2251815 | B | 25,5 | M18X1,5 | 14 | 6 | 12,5 | 21 | 10 |
| K0445.2282015 | B | 28 | M20X1,5 | 16 | 7,5 | 12 | 24 | 15 |

Spie di livello dell'olio forma B, con riflettore**Sintesi articoli**

| N. ordine | Forma | D | D1 | D2 | L | L1 | SW | Coppia di serraggio max. Nm |
|----------------------|-------|----|---------|----|-----|------|----|-----------------------------|
| K0445.2282215 | B | 28 | M22X1,5 | 16 | 7,5 | 12,5 | 24 | 15 |
| K0445.2362615 | B | 36 | M26X1,5 | 21 | 8,5 | 13,5 | 30 | 20 |
| K0445.2362715 | B | 36 | M27X1,5 | 21 | 8,5 | 13,5 | 30 | 20 |
| K0445.2514015 | B | 51 | M40X1,5 | 32 | 10 | 17 | 42 | - |