

Maniglie a incasso in acciaio inox ripiegabili, quadrate

Descrizione articolo/immagini prodotto



Descrizione

Materiale:

Acciaio inox 1.4301.

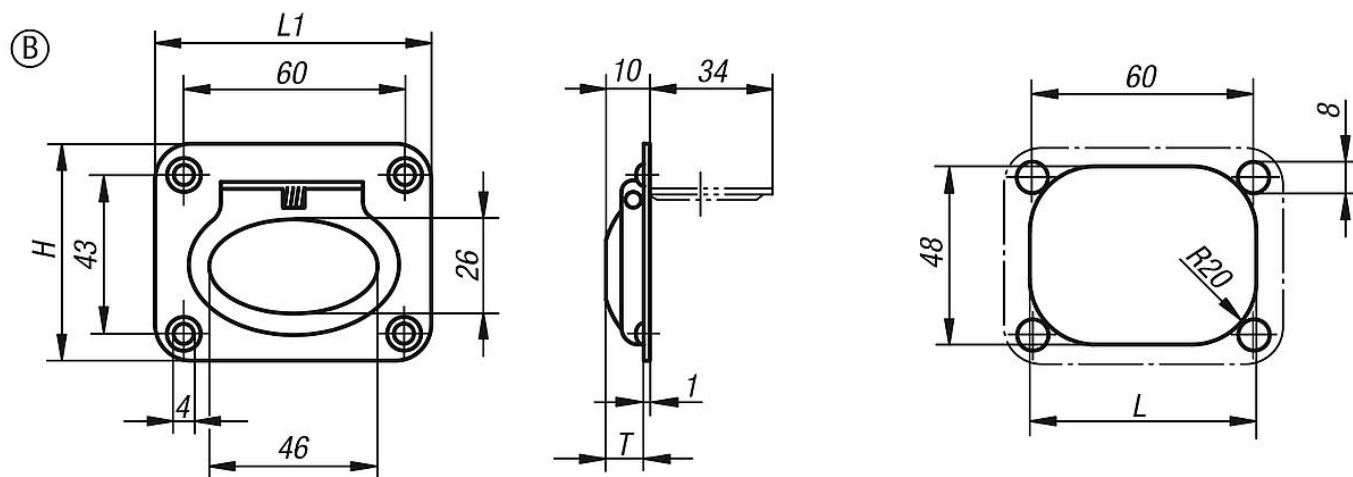
Versione:

Lucida, elettrolucidata.

Nota:

Maniglie a cerniera in acciaio inox con profondità di montaggio ridotta. Per piastre di base e di montaggio o cassette. Con molla di ritorno. Dopo l'azionamento, la maniglia torna automaticamente in posizione di riposo.

Disegni



Sintesi articoli

Maniglie a incasso in acciaio inox

N. ordine	Forma	Versione 2	H	L	L1	T	Capacità di carico N
K0243.2075058	B	avvitabile	58	63	75	9	200