

Maniglie a staffa in acciaio inox inclinate su entrambi i lati, montaggio dal lato posteriore

Descrizione articolo/immagini prodotto



Descrizione

Materiale:

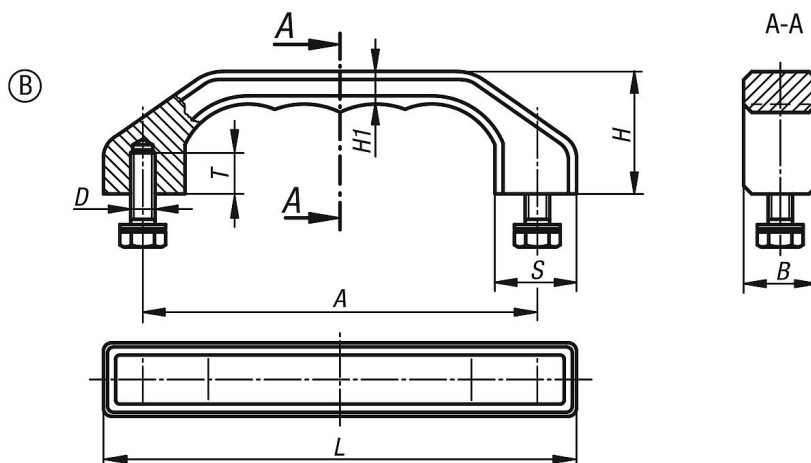
Acciaio microfuso inox 1.4308.

Materiale di fissaggio 1.4301.

Versione:

Sabbiato ed elettrolucidatura semilucida.

Disegni



Sintesi articoli

N. ordine	Forma	A	B	D	H	H1	L	S	T	Capacità di carico N
K0198.140082	B	140	25	M8x18	45	12	170	28	15	1000
K0198.180102	B	180	32	M10x20	58	15	218	36	18	1000