

Impugnature coniche con inserto filettato, Forma C

Descrizione articolo/immagini prodotto



Descrizione

Materiale:

Termoindurente PF 31, nero.

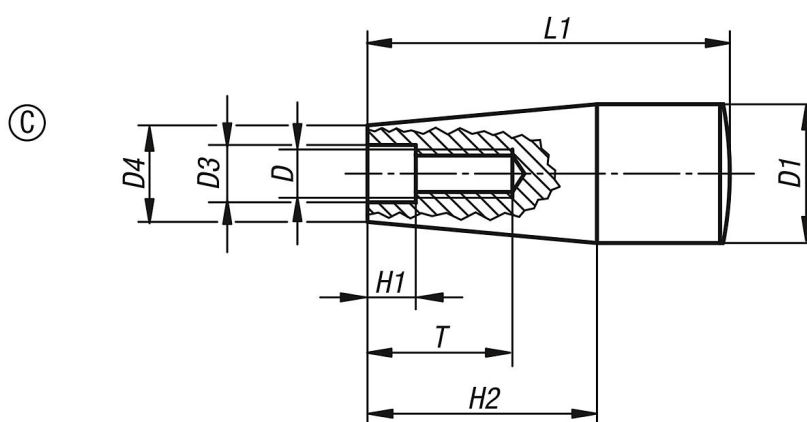
Versione:

Finitura lucida.

Su richiesta:

Altri colori.

Disegni



Sintesi articoli

N. ordine	Forma	D	D1	D3	D4	H1	H2	L1	T
K0172.106	C	M6	17	6,2	15	2	26	45	14
K0172.108	C	M8	17	8,2	13	2	26	45	16
K0172.1081	C	M8	23	8,5	18	2	38	61	24
K0172.110	C	M10	29	10,5	21	3,5	42	71	28