

Volantini a disco senza impugnatura, bussola in acciaio inox, forma D, preforati

Descrizione articolo/immagini prodotto



Descrizione

Materiale:

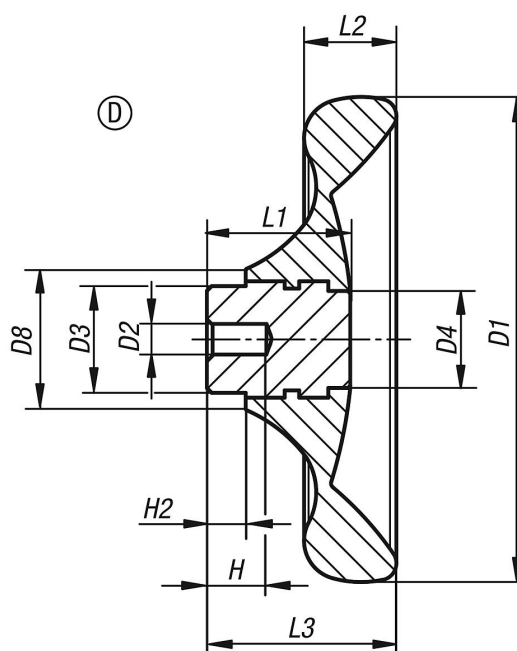
Termoindurente PF 31, nero.

Mozzo in acciaio inox 1.4305, finitura naturale.

Versione:

Finitura lucida.

Disegni



Sintesi articoli

N. ordine	Versione 1	Forma	D1	D2	D3	D4	D8	H	H2	L1	L2	L3
K0165.2100X06	preforato	D	100	6	22	20	29	12	8	29,5	19	39
K0165.2125X08	preforato	D	125	8	26	21	34	15	8	34	24	46
K0165.2140X08	preforato	D	140	8	30	25	39	16	8	38,5	27	52
K0165.2160X10	preforato	D	160	10	33	30	43	20	8	41,3	30,1	57

**Volantini a disco senza impugnatura, bussola in acciaio inox, forma D,
preforati**

