

Volantini a disco senza impugnatura, bussola in acciaio, forma D, preforati

Descrizione articolo/immagini prodotto

Descrizione

Materiale:

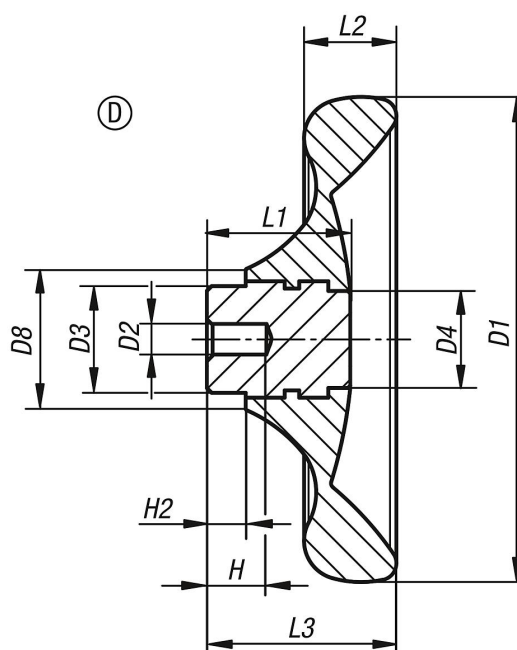
Termoindurente PF 31, nero.

Mozzo in acciaio, nichelato.

Versione:

Finitura lucida.

Disegni



Sintesi articoli

N. ordine	Versione 1	Forma	D1	D2	D3	D4	D8	H	H2	L1	L2	L3
K0165.0100X06	preforato	D	100	6	22	20	29	12	8	29,5	19	39
K0165.0125X08	preforato	D	125	8	26	21	34	15	8	34	24	46
K0165.0140X08	preforato	D	140	8	30	25	39	16	8	38,5	27	52
K0165.0160X10	preforato	D	160	10	33	30	43	20	8	41,3	30,1	57