

Volantini a disco con impugnatura girevole, parti metalliche in acciaio inox, forma E, con foro calibrato

Descrizione articolo/immagini prodotto



Descrizione

Materiale:

Termoindurente PF 31, nero.

Mozzo in acciaio inox 1.4305, finitura naturale.

Maniglia girevole, acciaio inox 1.4305, finitura naturale.

Versione:

Finitura lucida.

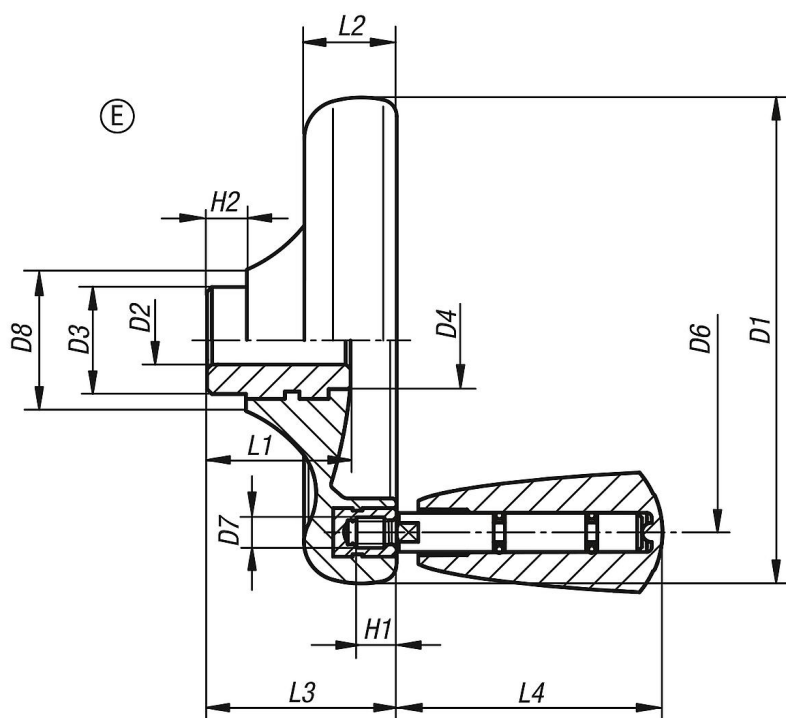
Nota:

Il volantino è fornito con impugnatura non assemblata.

Su richiesta:

Altri diametri di foro.

Disegni



Sintesi articoli

N. ordine	Forma	Tipo di stampo	Materiale parti in acciaio	D1	D2	D3	D4	D6	D7	D8	H1	H2	L1	L2	L3	L4
K0164.3100X10	E	con foro calibrato	acciaio inox 1.4305	100	10H7	22	20	79	M6	29	9	8	29,5	19	39	54,7
K0164.3125X12	E	con foro calibrato	acciaio inox 1.4305	125	12H7	26	21	101	M6	34	9	8	34	24	46	54,7
K0164.3140X14	E	con foro calibrato	acciaio inox 1.4305	140	14H7	30	25	110	M8	39	12	8	38,5	27	52	82,2
K0164.3160X16	E	con foro calibrato	acciaio inox 1.4305	160	16H7	33	30	128	M8	43	12	8	41,3	30,1	57	82,2
K0164.3160X18	E	con foro calibrato	acciaio inox 1.4305	160	18H7	33	30	128	M8	43	12	8	41,3	30,1	57	82,2

**Volantini a disco con impugnatura girevole, parti metalliche in acciaio
inox, forma E, con foro calibrato**

Sintesi articoli
