

# Volantini a 2 raggi in alluminio, corona dritta, con impugnatura cilindrica girevole

Descrizione articolo/immagini prodotto



## Descrizione

### Materiale:

Volantino a raggi in alluminio.

Impugnatura cilindrica in resina termoindurente PF 31-DIN 7708, colore nero, mozzo in acciaio zincato.

### Versione:

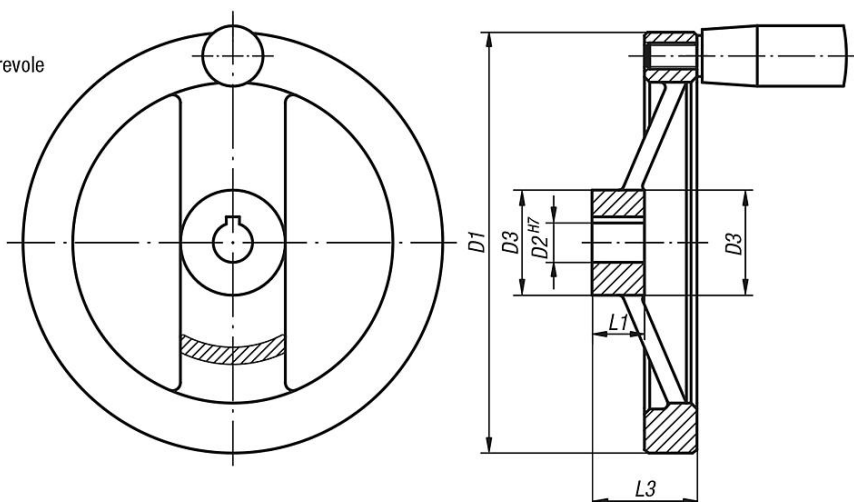
Corona tornita e lucidata.

### Su richiesta:

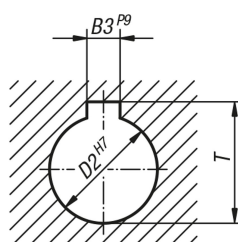
Mozzi con foro quadro o volantini a razze con rivestimento in plastica.

## Disegni

con manopola cilindrica girevole



DIN 6885-1



## Sintesi articoli

N. ordine	Versione 1	D1	D2	D3	L1	L3	B3	T	Impugnatura cilindrica girevole
K0162.4080X10	foro calibrato	80	10H7	24	16	28	-	-	ø18 x M6 x 40
K0162.4080X12	foro calibrato	80	12H7	24	16	28	-	-	ø18 x M6 x 40
K0162.4100X10	foro calibrato	100	10H7	26	17	33	-	-	ø18 x M6 x 40
K0162.4100X12	foro calibrato	100	12H7	26	17	33	-	-	ø18 x M6 x 40
K0162.4125X12	foro calibrato	125	12H7	31	18	33,5	-	-	ø22 x M8 x 56

## Volantini a 2 raggi in alluminio, corona dritta, con impugnatura cilindrica girevole

Sintesi articoli

N. ordine	Versione 1	D1	D2	D3	L1	L3	B3	T	Impugnatura cilindrica girevole
K0162.4125X14	foro calibrato	125	14H7	31	18	33,5	-	-	ø22 x M8 x 56
K0162.4160X14	foro calibrato	160	14H7	40	20	39	-	-	ø26 x M10 x 80
K0162.4160X16	foro calibrato	160	16H7	40	20	39	-	-	ø26 x M10 x 80
K0162.4200X18	foro calibrato	200	18H7	42	24	45	-	-	ø26 x M10 x 80
K0162.4200X20	foro calibrato	200	20H7	42	24	45	-	-	ø26 x M10 x 80
K0162.4250X22	foro calibrato	250	22H7	48	28	51	-	-	ø31 x M12 x 102
K0162.4250X26	foro calibrato	250	26H7	48	28	51	-	-	ø31 x M12 x 102
K0162.5080X10	foro calibrato con cava	80	10H7	24	16	28	3	11,4	ø18 x M6 x 40
K0162.5080X12	foro calibrato con cava	80	12H7	24	16	28	4	13,8	ø18 x M6 x 40
K0162.5100X10	foro calibrato con cava	100	10H7	26	17	33	3	11,4	ø18 x M6 x 40
K0162.5100X12	foro calibrato con cava	100	12H7	26	17	33	4	13,8	ø18 x M6 x 40
K0162.5125X12	foro calibrato con cava	125	12H7	31	18	33,5	4	13,8	ø22 x M8 x 56
K0162.5125X14	foro calibrato con cava	125	14H7	31	18	33,5	5	16,3	ø22 x M8 x 56
K0162.5160X14	foro calibrato con cava	160	14H7	40	20	39	5	16,3	ø26 x M10 x 80
K0162.5160X16	foro calibrato con cava	160	16H7	40	20	39	5	18,3	ø26 x M10 x 80
K0162.5200X18	foro calibrato con cava	200	18H7	42	24	45	6	20,8	ø26 x M10 x 80
K0162.5200X20	foro calibrato con cava	200	20H7	42	24	45	6	22,8	ø26 x M10 x 80
K0162.5250X22	foro calibrato con cava	250	22H7	48	28	51	6	24,8	ø31 x M12 x 102
K0162.5250X26	foro calibrato con cava	250	26H7	48	28	51	8	29,3	ø31 x M12 x 102