

Rotelle zigrinate Forma K, con boccola filettata, con coperchio

Descrizione articolo/immagini prodotto



Descrizione

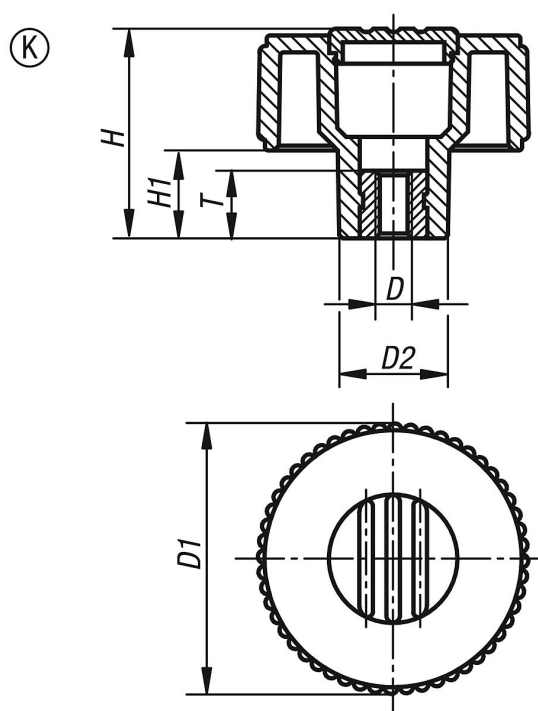
Materiale:

Resina termoplastica, colore grigio nerastro.
Boccola in acciaio 5.8.

Versione:

Acciaio passivato blu.

Disegni



Sintesi articoli

Rotelle zigrinate Forma K, con boccola filettata, con tappo

N. ordine	Forma	Colore coperchio	Dimensioni	D	D1	D2	H	H1	T
K0260.2105	K	grigio nerastro RAL 7021	1	M5	40	16,5	31	13	10
K0260.21051	K	arancione RAL 2004	1	M5	40	16,5	31	13	10
K0260.21052	K	verde segnale RAL6032	1	M5	40	16,5	31	13	10
K0260.21053	K	blu RAL5017	1	M5	40	16,5	31	13	10
K0260.21055	K	grigio luce RAL 7035	1	M5	40	16,5	31	13	10
K0260.21056	K	rosso traffico RAL 3020	1	M5	40	16,5	31	13	10
K0260.21057	K	giallo navone RAL 1021	1	M5	40	16,5	31	13	10
K0260.2106	K	grigio nerastro RAL 7021	1	M6	40	16,5	31	13	10
K0260.21061	K	arancione RAL 2004	1	M6	40	16,5	31	13	10
K0260.21062	K	verde segnale RAL6032	1	M6	40	16,5	31	13	10
K0260.21063	K	blu RAL5017	1	M6	40	16,5	31	13	10

Rotelle zigrinate Forma K, con boccola filettata, con coperchio

Sintesi articoli

N. ordine	Forma	Colore coperchio	Dimensioni	D	D1	D2	H	H1	T
K0260.21065	K	grigio luce RAL 7035	1	M6	40	16,5	31	13	10
K0260.21066	K	rosso traffico RAL 3020	1	M6	40	16,5	31	13	10
K0260.21067	K	giallo navone RAL 1021	1	M6	40	16,5	31	13	10
K0260.2108	K	grigio nerastro RAL 7021	1	M8	40	16,5	31	13	14
K0260.21081	K	arancione RAL 2004	1	M8	40	16,5	31	13	14
K0260.21082	K	verde segnale RAL6032	1	M8	40	16,5	31	13	14
K0260.21083	K	blu RAL5017	1	M8	40	16,5	31	13	14
K0260.21085	K	grigio luce RAL 7035	1	M8	40	16,5	31	13	14
K0260.21086	K	rosso traffico RAL 3020	1	M8	40	16,5	31	13	14
K0260.21087	K	giallo navone RAL 1021	1	M8	40	16,5	31	13	14
K0260.2208	K	grigio nerastro RAL 7021	2	M8	50	18	36	15	14
K0260.22081	K	arancione RAL 2004	2	M8	50	18	36	15	14
K0260.22082	K	verde segnale RAL6032	2	M8	50	18	36	15	14
K0260.22083	K	blu RAL5017	2	M8	50	18	36	15	14
K0260.22085	K	grigio luce RAL 7035	2	M8	50	18	36	15	14
K0260.22086	K	rosso traffico RAL 3020	2	M8	50	18	36	15	14
K0260.22087	K	giallo navone RAL 1021	2	M8	50	18	36	15	14
K0260.2210	K	grigio nerastro RAL 7021	2	M10	50	18	36	15	14
K0260.22101	K	arancione RAL 2004	2	M10	50	18	36	15	14
K0260.22102	K	verde segnale RAL6032	2	M10	50	18	36	15	14
K0260.22103	K	blu RAL5017	2	M10	50	18	36	15	14
K0260.22105	K	grigio luce RAL 7035	2	M10	50	18	36	15	14
K0260.22106	K	rosso traffico RAL 3020	2	M10	50	18	36	15	14
K0260.22107	K	giallo navone RAL 1021	2	M10	50	18	36	15	14
K0260.2310	K	grigio nerastro RAL 7021	3	M10	63	22	41	17	14
K0260.23101	K	arancione RAL 2004	3	M10	63	22	41	17	14
K0260.23102	K	verde segnale RAL6032	3	M10	63	22	41	17	14
K0260.23103	K	blu RAL5017	3	M10	63	22	41	17	14
K0260.23105	K	grigio luce RAL 7035	3	M10	63	22	41	17	14
K0260.23106	K	rosso traffico RAL 3020	3	M10	63	22	41	17	14
K0260.23107	K	giallo navone RAL 1021	3	M10	63	22	41	17	14
K0260.2312	K	grigio nerastro RAL 7021	3	M12	63	22	41	17	18
K0260.23121	K	arancione RAL 2004	3	M12	63	22	41	17	18
K0260.23122	K	verde segnale RAL6032	3	M12	63	22	41	17	18
K0260.23123	K	blu RAL5017	3	M12	63	22	41	17	18
K0260.23125	K	grigio luce RAL 7035	3	M12	63	22	41	17	18
K0260.23126	K	rosso traffico RAL 3020	3	M12	63	22	41	17	18
K0260.23127	K	giallo navone RAL 1021	3	M12	63	22	41	17	18