

## Volantini DIN 950 in ghisa, senza impugnatura

Descrizione articolo/immagini prodotto



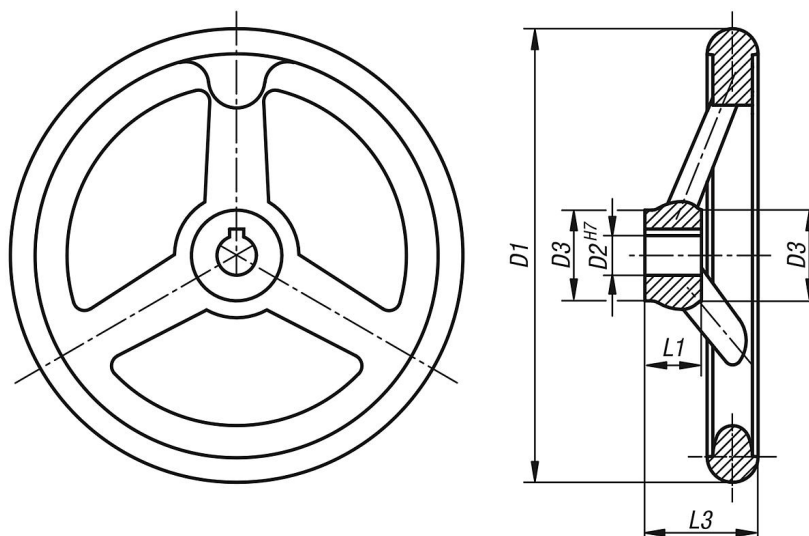
### Descrizione

**Materiale:**  
Volantino in ghisa.

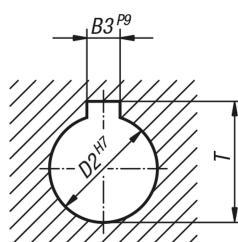
**Versione:**  
Corona tornita e lucidata.

**Su richiesta:**  
Mozi con foro quadro o volantini con rivestimento in plastica.

### Disegni



DIN 6885-1



### Sintesi articoli

N. ordine	Versione 1	D1	D2	D3	L1	L3	B3	T	Numero razze
K0671.0080X10	foro calibrato	80	10H7	25	16	29	-	-	3
K0671.0080X12	foro calibrato	80	12H7	25	16	29	-	-	3
K0671.0100X10	foro calibrato	100	10H7	26	17	33	-	-	3
K0671.0100X12	foro calibrato	100	12H7	26	17	33	-	-	3
K0671.0125X12	foro calibrato	125	12H7	33	18	36	-	-	3
K0671.0125X14	foro calibrato	125	14H7	33	18	36	-	-	3

## Volantini DIN 950 in ghisa, senza impugnatura

## Sintesi articoli

N. ordine	Versione 1	D1	D2	D3	L1	L3	B3	T	Numero razze
K0671.0140X14	foro calibrato	140	14H7	33	19	39	-	-	3
K0671.0140X16	foro calibrato	140	16H7	33	19	39	-	-	3
K0671.0160X14	foro calibrato	160	14H7	37	20	40	-	-	3
K0671.0160X16	foro calibrato	160	16H7	37	20	40	-	-	3
K0671.0180X16	foro calibrato	180	16H7	36	22	43	-	-	3
K0671.0180X18	foro calibrato	180	18H7	36	22	43	-	-	3
K0671.0200X18	foro calibrato	200	18H7	38	24	45	-	-	3
K0671.0200X22	foro calibrato	200	22H7	38	24	45	-	-	3
K0671.0250X22	foro calibrato	250	22H7	46	28	50	-	-	5
K0671.0250X26	foro calibrato	250	26H7	46	28	50	-	-	5
K0671.0315X26	foro calibrato	315	26H7	54	33	56	-	-	5
K0671.0315X30	foro calibrato	315	30H7	54	33	56	-	-	5
K0671.0400X30	foro calibrato	400	30H7	68	38	63	-	-	5
K0671.0400X34	foro calibrato	400	34H7	68	38	63	-	-	5
K0671.0500X34	foro calibrato	500	34H7	79	45	72	-	-	5
K0671.0500X40	foro calibrato	500	40H7	79	45	72	-	-	5
K0671.1080X10	foro calibrato con cava	80	10H7	25	16	29	3	11,4	3
K0671.1080X12	foro calibrato con cava	80	12H7	25	16	29	4	13,8	3
K0671.1100X10	foro calibrato con cava	100	10H7	26	17	33	3	11,4	3
K0671.1100X12	foro calibrato con cava	100	12H7	26	17	33	4	13,8	3
K0671.1125X12	foro calibrato con cava	125	12H7	33	18	36	4	13,8	3
K0671.1125X14	foro calibrato con cava	125	14H7	33	18	36	5	16,3	3
K0671.1140X14	foro calibrato con cava	140	14H7	33	19	39	5	16,3	3
K0671.1140X16	foro calibrato con cava	140	16H7	33	19	39	5	18,3	3
K0671.1160X14	foro calibrato con cava	160	14H7	37	20	40	5	16,3	3
K0671.1160X16	foro calibrato con cava	160	16H7	37	20	40	5	18,3	3
K0671.1180X16	foro calibrato con cava	180	16H7	36	22	43	5	18,3	3
K0671.1180X18	foro calibrato con cava	180	18H7	36	22	43	6	20,8	3
K0671.1200X18	foro calibrato con cava	200	18H7	38	24	45	6	20,8	3
K0671.1200X22	foro calibrato con cava	200	22H7	38	24	45	6	24,8	3
K0671.1250X22	foro calibrato con cava	250	22H7	46	28	50	6	24,8	5
K0671.1250X26	foro calibrato con cava	250	26H7	46	28	50	8	29,3	5
K0671.1315X26	foro calibrato con cava	315	26H7	54	33	56	8	29,3	5
K0671.1315X30	foro calibrato con cava	315	30H7	54	33	56	8	33,3	5
K0671.1400X30	foro calibrato con cava	400	30H7	68	38	63	8	33,3	5
K0671.1400X34	foro calibrato con cava	400	34H7	68	38	63	10	37,3	5
K0671.1500X34	foro calibrato con cava	500	34H7	79	45	72	10	37,3	5
K0671.1500X40	foro calibrato con cava	500	40H7	79	45	72	12	43,3	5