

# Pomelli a sfera lisci DIN 319, gamma ampliata, forma M, con foro conico

Descrizione articolo/immagini prodotto



## Descrizione

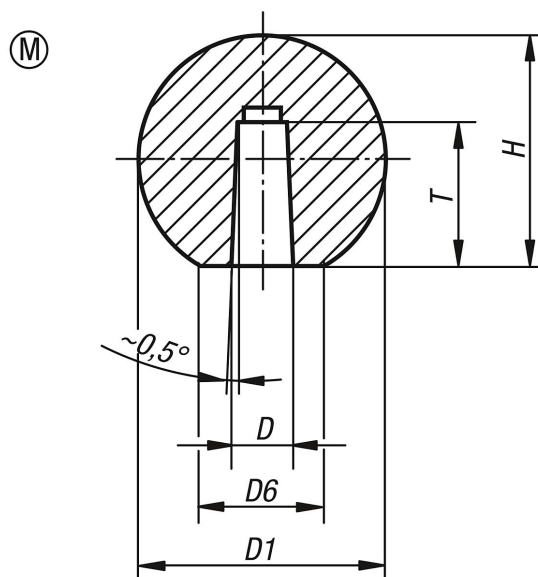
### Materiale:

Termoindurente PF 31, nero.

### Versione:

Finitura lucida.

## Disegni



## Sintesi articoli

N. ordine	Forma	Colore corpo base	D	D1	D6	H	T
K0159.31604	M	nero	4	16	8	15	9
K0159.32005	M	nero	5	20	12	18	12
K0159.32506	M	nero	6	25	15	23	15
K0159.32508	M	nero	8	25	15	23	15
K0159.33208	M	nero	8	32	18	29	15
K0159.33210	M	nero	10	32	18	29	15
K0159.34010	M	nero	10	40	20	37,5	20
K0159.34012	M	nero	12	40	20	37,5	20
K0159.35012	M	nero	12	50	28	48	22

