

Pomelli a sfera in resina termoplastica DIN 319, gamma ampliata, forma E, con boccola filettata

Descrizione articolo/immagini prodotto



Descrizione

Materiale:

Resina termoplastica, colore nero.
Boccola in acciaio.

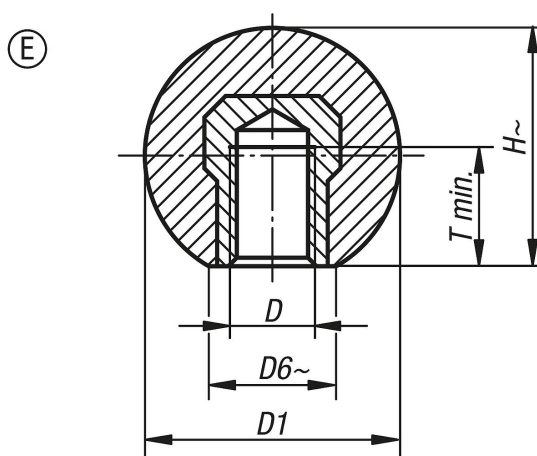
Versione:

Acciaio zincato.

Su richiesta:

Altri colori.

Disegni



Sintesi articoli

N. ordine	Forma	D	D1	D6	H	T
K0158.22005	E	M5	20	12	18	7,5
K0158.22006	E	M6	20	12	18	7,5
K0158.22506	E	M6	25	15	22,5	9
K0158.22508	E	M8	25	15	22,5	9
K0158.23208	E	M8	32	18	29	12
K0158.23210	E	M10	32	18	29	12