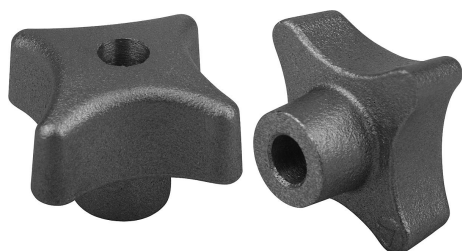


Pomelli a croce simili a DIN 6335 in ghisa, forma B, foro continuo

Descrizione articolo/immagini prodotto

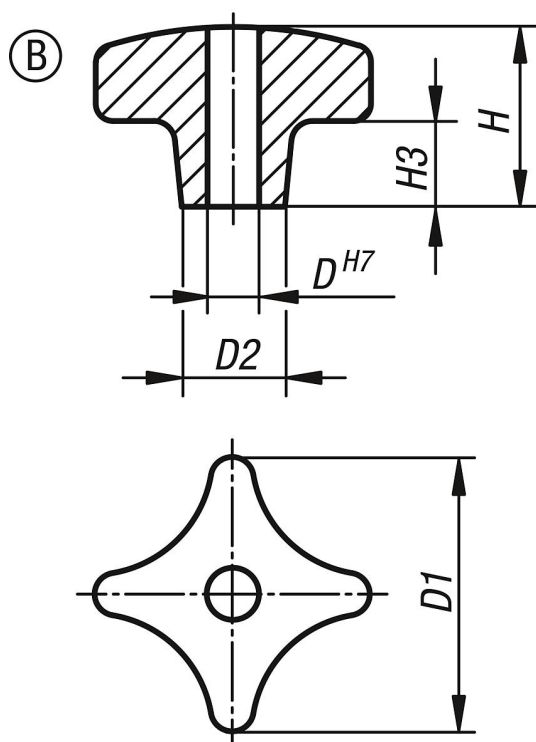


Descrizione

Materiale:
Ghisa GJL 200.

Versione:
burattato.
Non trattato.

Disegni



Sintesi articoli

Pomelli a croce DIN 6335 in ghisa

N. ordine	Forma	Superficie corpo base	D	D1	D2	H	H3
K0147.206	B	burattato	6	32	12	20	10
K0147.208	B	burattato	8	40	14	25	14
K0147.210	B	burattato	10	50	18	32	20
K0147.212	B	burattato	12	63	20	40	25
K0147.216	B	burattato	16	80	25	50	30
K0147.220	B	burattato	20	100	32	63	38