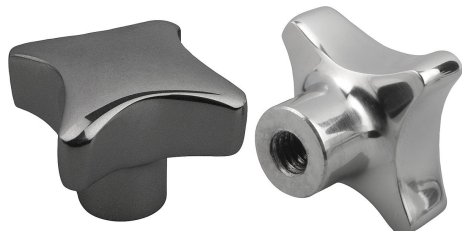


# Pomelli a croce simili a DIN 6335 acciaio inox, forma E, foro cieco filettato

Descrizione articolo/immagini prodotto



## Descrizione

### Materiale:

Acciaio inox 1.4308.

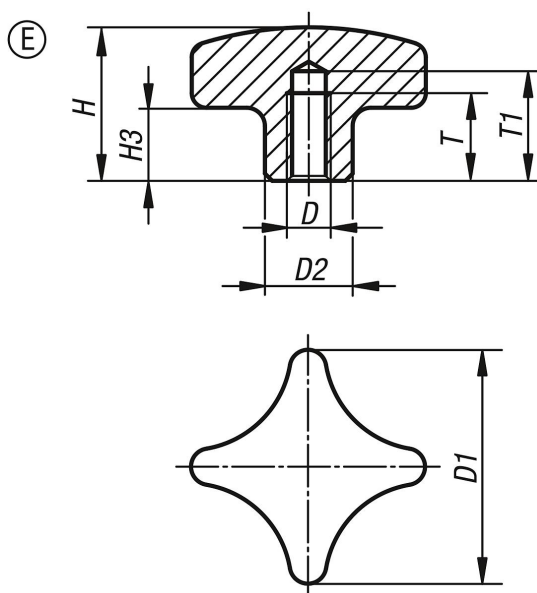
### Versione:

rettificato e lucidato o sabbiato.

### Su richiesta:

Pomelli a croce in acciaio inox con filettatura esterna.

## Disegni



## Sintesi articoli

N. ordine	Forma	Superficie corpo base	D	D1	D2	H	H3	T	T1
K0146.5032062	E	lucidato	M6	32	12	21	10	12	15
K0146.5040082	E	lucidato	M8	40	14	26	14	15	18
K0146.5050102	E	lucidato	M10	50	18	34	20	18	21
K0146.5063122	E	lucidato	M12	63	20	42	25	22	25
K0146.5032063	E	sabbata	M6	32	12	21	10	12	15
K0146.5040083	E	sabbata	M8	40	14	26	14	15	18
K0146.5050103	E	sabbata	M10	50	18	34	20	18	21
K0146.5063123	E	sabbata	M12	63	20	42	25	22	25