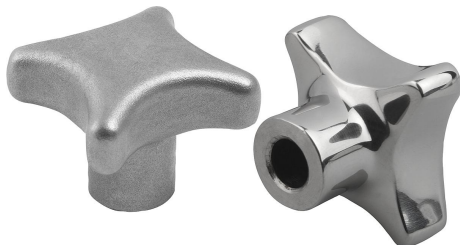


Pomelli a croce simili a DIN 6335 acciaio inox, forma C, foro cieco

Descrizione articolo/immagini prodotto



Descrizione

Materiale:

Acciaio inox 1.4308.

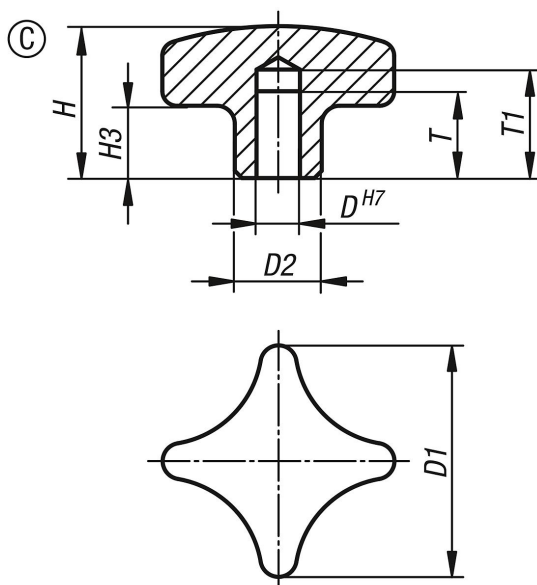
Versione:

rettificato e lucidato o sabbato.

Su richiesta:

Pomelli a croce in acciaio inox con filettatura esterna.

Disegni



Sintesi articoli

N. ordine	Forma	Superficie corpo base	D	D1	D2	H	H3	T	T1
K0146.3032062	C	lucidato	6	32	12	21	10	12	15
K0146.3040082	C	lucidato	8	40	14	26	14	15	18
K0146.3050102	C	lucidato	10	50	18	34	20	18	21
K0146.3063122	C	lucidato	12	63	20	42	25	22	25
K0146.3032063	C	sabbato	6	32	12	21	10	12	15
K0146.3040083	C	sabbato	8	40	14	26	14	15	18
K0146.3050103	C	sabbato	10	50	18	34	20	18	21
K0146.3063123	C	sabbato	12	63	20	42	25	22	25