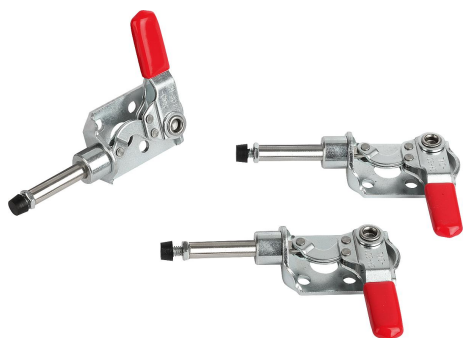


## Ginocchiera a spinta orizzontale mini

### Descrizione articolo/immagini prodotto



### Descrizione

#### Materiale:

Acciaio.

#### Versione:

zincato e passivato.

Impugnatura in plastica resistente all'olio.

#### Nota:

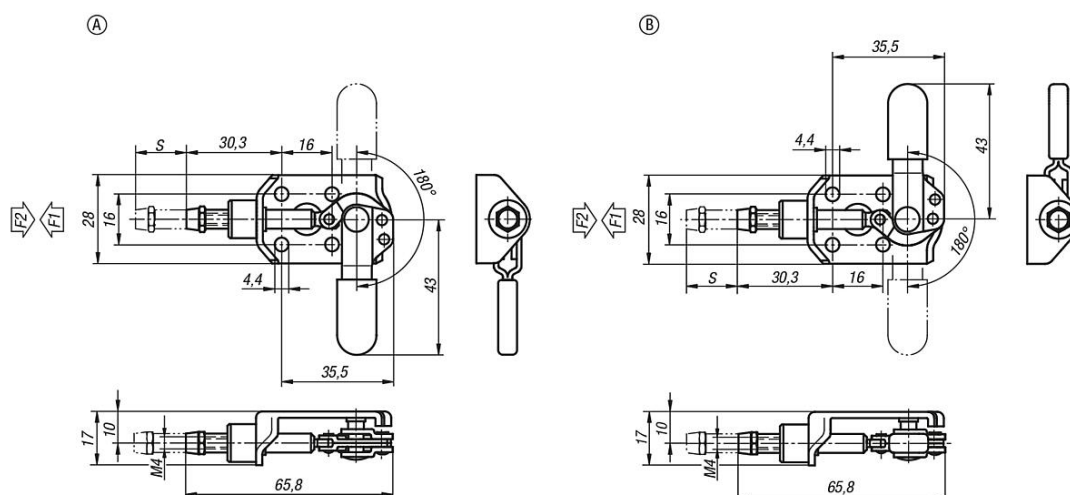
Ginocchiera a spinta orizzontale con altezza molto ridotta. I tenditori si arrestano in posizione di presa chiusa e aperta. Possono essere quindi impiegati sia a pressione sia a trazione.

#### Nota disegno:

Forma A: sollecitazione di compressione per rotazione in senso antiorario

Forma B: sollecitazione di compressione per rotazione in senso orario

### Disegni



### Sintesi articoli

N. ordine	Forma	Corsa S	Forza di tenuta F2 N	Forza di tenuta F1 N
K0745.10050	A	16	500	500
K0745.20050	B	16	500	500