

Piedini articolati acciaio, forma A

Descrizione articolo/immagini prodotto

Descrizione

Materiale, esecuzione:

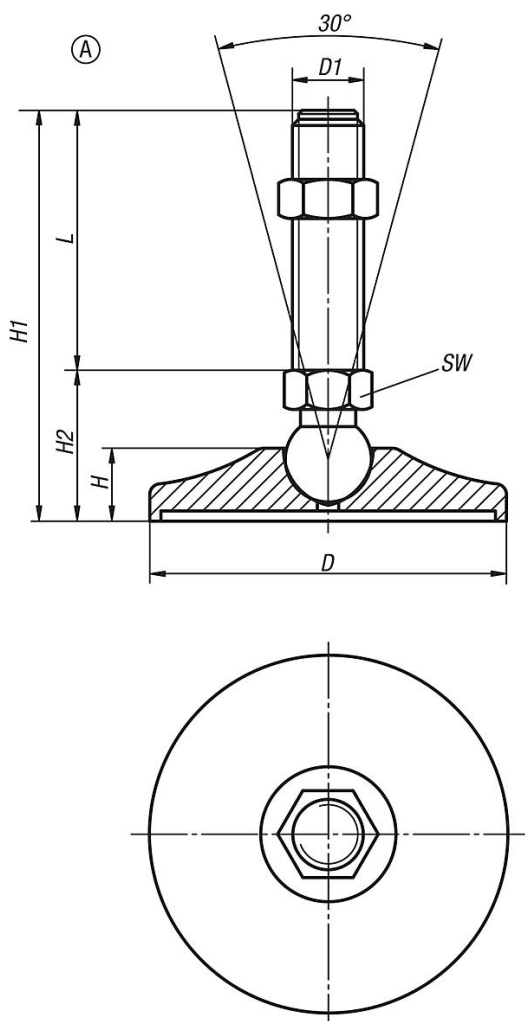
Piedino di regolazione in acciaio, verniciato di giallo. Mandrino filettato in acciaio, zincato.

Nota:

Piedini articolati sottoponibili a forte carico in acciaio con piede verniciato.

I valori di carico riportati nella tabella si riferiscono a una serie di esperimenti durante i quali un carico statico è stato posto verticalmente sulla piastra di appoggio al entro del mandrino. Le forze che agiscono radialmente, come nel caso di vibrazioni o altre scosse, influenza la capacità di carico e non sono prese in considerazione nei valori indicati.

Disegni



Piedini articolati acciaio, forma A

Sintesi articoli

| N. ordine | Forma | D | D1 | H | H1 | H2 | SW | L | Carico ammissibile max. kN (solo con carico statico) |
|------------------|-------|-----|-----|------|-----|----|----|-----|--|
| K0742.005010X25 | A | 50 | M10 | 16 | 53 | 28 | 14 | 25 | 15 |
| K0742.005010X50 | A | 50 | M10 | 16 | 78 | 28 | 14 | 50 | 15 |
| K0742.005010X75 | A | 50 | M10 | 16 | 103 | 28 | 14 | 75 | 15 |
| K0742.005010X100 | A | 50 | M10 | 16 | 128 | 28 | 14 | 100 | 15 |
| K0742.005010X125 | A | 50 | M10 | 16 | 153 | 28 | 14 | 125 | 15 |
| K0742.005012X25 | A | 50 | M12 | 16 | 53 | 28 | 14 | 25 | 15 |
| K0742.005012X50 | A | 50 | M12 | 16 | 78 | 28 | 14 | 50 | 15 |
| K0742.005012X75 | A | 50 | M12 | 16 | 103 | 28 | 14 | 75 | 15 |
| K0742.005012X100 | A | 50 | M12 | 16 | 128 | 28 | 14 | 100 | 15 |
| K0742.005012X125 | A | 50 | M12 | 16 | 153 | 28 | 14 | 125 | 15 |
| K0742.005014X25 | A | 50 | M14 | 16 | 53 | 28 | 14 | 25 | 15 |
| K0742.005014X50 | A | 50 | M14 | 16 | 78 | 28 | 14 | 50 | 15 |
| K0742.005014X75 | A | 50 | M14 | 16 | 103 | 28 | 14 | 75 | 15 |
| K0742.005014X100 | A | 50 | M14 | 16 | 128 | 28 | 14 | 100 | 15 |
| K0742.005014X125 | A | 50 | M14 | 16 | 153 | 28 | 14 | 125 | 15 |
| K0742.006514X50 | A | 65 | M14 | 17 | 80 | 30 | 14 | 50 | 20 |
| K0742.006514X75 | A | 65 | M14 | 17 | 105 | 30 | 14 | 75 | 20 |
| K0742.006514X100 | A | 65 | M14 | 17 | 130 | 30 | 14 | 100 | 20 |
| K0742.006514X125 | A | 65 | M14 | 17 | 155 | 30 | 14 | 125 | 20 |
| K0742.006514X150 | A | 65 | M14 | 17 | 180 | 30 | 14 | 150 | 20 |
| K0742.006516X50 | A | 65 | M16 | 17 | 80 | 30 | 16 | 50 | 20 |
| K0742.006516X75 | A | 65 | M16 | 17 | 105 | 30 | 16 | 75 | 20 |
| K0742.006516X100 | A | 65 | M16 | 17 | 130 | 30 | 16 | 100 | 20 |
| K0742.006516X125 | A | 65 | M16 | 17 | 155 | 30 | 16 | 125 | 20 |
| K0742.006516X150 | A | 65 | M16 | 17 | 180 | 30 | 16 | 150 | 20 |
| K0742.006516X175 | A | 65 | M16 | 17 | 205 | 30 | 16 | 175 | 20 |
| K0742.008016X50 | A | 80 | M16 | 19,5 | 83 | 33 | 16 | 50 | 30 |
| K0742.008016X75 | A | 80 | M16 | 19,5 | 108 | 33 | 16 | 75 | 30 |
| K0742.008016X100 | A | 80 | M16 | 19,5 | 133 | 33 | 16 | 100 | 30 |
| K0742.008016X125 | A | 80 | M16 | 19,5 | 158 | 33 | 16 | 125 | 30 |
| K0742.008016X150 | A | 80 | M16 | 19,5 | 183 | 33 | 16 | 150 | 30 |
| K0742.008016X175 | A | 80 | M16 | 19,5 | 208 | 33 | 16 | 175 | 30 |
| K0742.008016X200 | A | 80 | M16 | 19,5 | 233 | 33 | 16 | 200 | 30 |
| K0742.008020X75 | A | 80 | M20 | 19,5 | 111 | 36 | 17 | 75 | 30 |
| K0742.008020X100 | A | 80 | M20 | 19,5 | 136 | 36 | 17 | 100 | 30 |
| K0742.008020X125 | A | 80 | M20 | 19,5 | 161 | 36 | 17 | 125 | 30 |
| K0742.008020X150 | A | 80 | M20 | 19,5 | 186 | 36 | 17 | 150 | 30 |
| K0742.008020X175 | A | 80 | M20 | 19,5 | 211 | 36 | 17 | 175 | 30 |
| K0742.008020X200 | A | 80 | M20 | 19,5 | 236 | 36 | 17 | 200 | 30 |
| K0742.010016X50 | A | 100 | M16 | 20 | 93 | 43 | 20 | 50 | 35 |
| K0742.010016X75 | A | 100 | M16 | 20 | 118 | 43 | 20 | 75 | 35 |
| K0742.010016X100 | A | 100 | M16 | 20 | 143 | 43 | 20 | 100 | 35 |
| K0742.010016X125 | A | 100 | M16 | 20 | 168 | 43 | 20 | 125 | 35 |
| K0742.010016X150 | A | 100 | M16 | 20 | 193 | 43 | 20 | 150 | 35 |
| K0742.010016X175 | A | 100 | M16 | 20 | 218 | 43 | 20 | 175 | 35 |
| K0742.010016X200 | A | 100 | M16 | 20 | 243 | 43 | 20 | 200 | 35 |
| K0742.010020X75 | A | 100 | M20 | 20 | 118 | 43 | 20 | 75 | 45 |
| K0742.010020X100 | A | 100 | M20 | 20 | 143 | 43 | 20 | 100 | 45 |
| K0742.010020X125 | A | 100 | M20 | 20 | 168 | 43 | 20 | 125 | 45 |
| K0742.010020X150 | A | 100 | M20 | 20 | 193 | 43 | 20 | 150 | 45 |
| K0742.010020X175 | A | 100 | M20 | 20 | 218 | 43 | 20 | 175 | 45 |
| K0742.010020X200 | A | 100 | M20 | 20 | 243 | 43 | 20 | 200 | 45 |
| K0742.010024X75 | A | 100 | M24 | 20 | 119 | 44 | 20 | 75 | 55 |
| K0742.010024X100 | A | 100 | M24 | 20 | 144 | 44 | 20 | 100 | 55 |
| K0742.010024X125 | A | 100 | M24 | 20 | 169 | 44 | 20 | 125 | 55 |
| K0742.010024X150 | A | 100 | M24 | 20 | 194 | 44 | 20 | 150 | 55 |
| K0742.010024X175 | A | 100 | M24 | 20 | 219 | 44 | 20 | 175 | 55 |
| K0742.010024X200 | A | 100 | M24 | 20 | 244 | 44 | 20 | 200 | 55 |

