

## Piedini di appoggio in acciaio o acciaio inox

Descrizione articolo/immagini prodotto



### Descrizione

#### Materiale:

Base, stelo in acciaio o acciaio inox 1.4301.

Supporto in gomma (NBR) 80 Shore.

#### Versione:

Base e mandrino filettato in acciaio, zincato.

Base in acciaio inox, lucidato.

Mandrino filettato in acciaio inox, non trattato.

Base di gomma vulcanizzato, nero.

#### Nota:

Piedini di appoggio in acciaio o acciaio inox con stelo filettato articolato e basi di appoggio in gomma. Il massiccio supporto in gomma è collegato saldamente alla superficie in lamiera grazie al processo di vulcanizzazione. Lo strato di gomma ha un'aderenza eccezionale. Attenua così le vibrazioni sul corpo e ostacola la propagazione di oscillazioni e colpi sul pavimento.

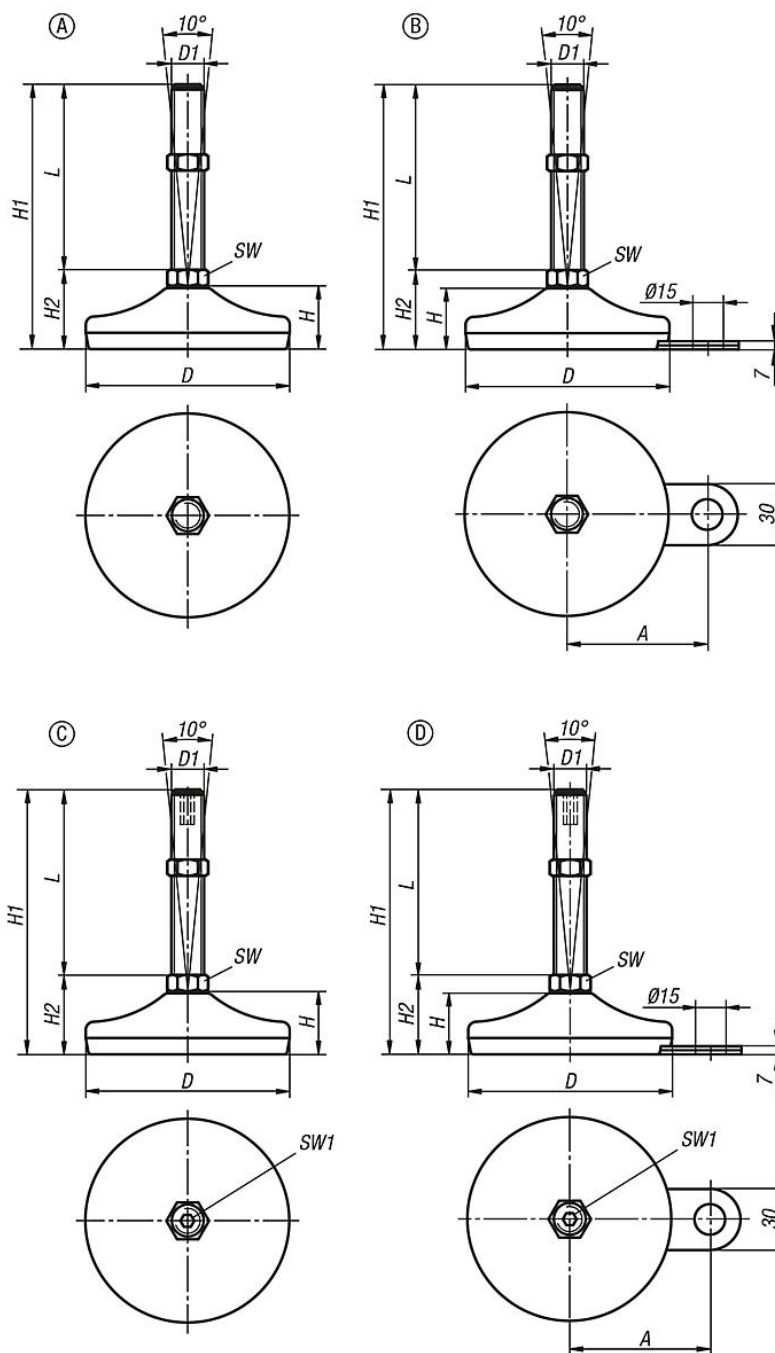
I valori di carico riportati nella tabella si riferiscono a una serie di esperimenti durante i quali un carico statico è stato applicato verticalmente rispetto alla piastra di appoggio al centro dello stelo. Le forze che agiscono radialmente, come nel caso di vibrazioni o altre scosse, influenzano la capacità di carico e non sono prese in considerazione nei valori indicati.

Per i piedini in acciaio inox a partire dalla grandezza di stelo M16, l'apertura della chiave è a due angoli.

Dado idoneo in dotazione.

# Piedini di appoggio in acciaio o acciaio inox

Disegni



## Sintesi articoli

### Piedini di appoggio in acciaio o acciaio inox

N. ordine	Forma	Materiale corpo base	A	D	D1	H	H1	H2	L	SW	SW1	Carico ammissibile max. kN (solo con carico statico)
K0739.1105010X50	A	acciaio	-	50	M10	19	79	29	50	14	-	4
K0739.1105010X100	A	acciaio	-	50	M10	19	129	29	100	14	-	4
K0739.1105012X50	A	acciaio	-	50	M12	19	79	29	50	14	-	4
K0739.1105012X100	A	acciaio	-	50	M12	19	129	29	100	14	-	4
K0739.1105012X150	A	acciaio	-	50	M12	19	179	29	150	14	-	4
K0739.1106010X50	A	acciaio	-	60	M10	22	82	32	50	14	-	7

## Piedini di appoggio in acciaio o acciaio inox

### Sintesi articoli

N. ordine	Forma	Materiale corpo base	A	D	D1	H	H1	H2	L	SW	SW1	Carico ammissibile max. kN (solo con carico statico)
K0739.1106010X100	A	acciaio	-	60	M10	22	132	32	100	14	-	7
K0739.1106012X50	A	acciaio	-	60	M12	22	82	32	50	14	-	7
K0739.1106012X100	A	acciaio	-	60	M12	22	132	32	100	14	-	7
K0739.1106012X150	A	acciaio	-	60	M12	22	182	32	150	14	-	7
K0739.1108010X50	A	acciaio	-	80	M10	25	85	35	50	14	-	10
K0739.1108010X100	A	acciaio	-	80	M10	25	135	35	100	14	-	10
K0739.1108012X50	A	acciaio	-	80	M12	25	85	35	50	14	-	10
K0739.1108012X100	A	acciaio	-	80	M12	25	135	35	100	14	-	10
K0739.1108012X150	A	acciaio	-	80	M12	25	185	35	150	14	-	10
K0739.1108014X50	A	acciaio	-	80	M14	25	85	35	50	14	-	10
K0739.1108014X100	A	acciaio	-	80	M14	25	135	35	100	14	-	10
K0739.1108014X150	A	acciaio	-	80	M14	25	185	35	150	14	-	10
K0739.1108016X100	A	acciaio	-	80	M16	25	135	35	100	16	-	10
K0739.1108016X150	A	acciaio	-	80	M16	25	185	35	150	16	-	10
K0739.1108020X75	A	acciaio	-	80	M20	25	111	36	75	20	-	10
K0739.1108020X100	A	acciaio	-	80	M20	25	136	36	100	20	-	10
K0739.1108020X150	A	acciaio	-	80	M20	25	186	36	150	20	-	10
K0739.1108020X200	A	acciaio	-	80	M20	25	236	36	200	20	-	10
K0739.1110020X75	A	acciaio	-	100	M20	28	113,5	38,5	75	20	-	15
K0739.1110020X100	A	acciaio	-	100	M20	28	138,5	38,5	100	20	-	15
K0739.1110020X150	A	acciaio	-	100	M20	28	188,5	38,5	150	20	-	15
K0739.1110020X200	A	acciaio	-	100	M20	28	238,5	38,5	200	20	-	15
K0739.1110020X250	A	acciaio	-	100	M20	28	288,5	38,5	250	20	-	15
K0739.1110024X100	A	acciaio	-	100	M24	28	138,5	38,5	100	24	-	15
K0739.1110024X150	A	acciaio	-	100	M24	28	188,5	38,5	150	24	-	15
K0739.1110024X200	A	acciaio	-	100	M24	28	238,5	38,5	200	24	-	15
K0739.1110024X250	A	acciaio	-	100	M24	28	288,5	38,5	250	24	-	15
K0739.1112020X100	A	acciaio	-	120	M20	32	142,5	42,5	100	20	-	30
K0739.1112020X150	A	acciaio	-	120	M20	32	192,5	42,5	150	20	-	30
K0739.1112020X200	A	acciaio	-	120	M20	32	242,5	42,5	200	20	-	30
K0739.1112024X100	A	acciaio	-	120	M24	32	142,5	42,5	100	24	-	30
K0739.1112024X150	A	acciaio	-	120	M24	32	192,5	42,5	150	24	-	30
K0739.1112024X200	A	acciaio	-	120	M24	32	242,5	42,5	200	24	-	30
K0739.1112030X100	A	acciaio	-	120	M30	32	143,5	43,5	100	30	-	30
K0739.1112030X150	A	acciaio	-	120	M30	32	193,5	43,5	150	30	-	30
K0739.1112030X200	A	acciaio	-	120	M30	32	243,5	43,5	200	30	-	30
K0739.1205010X50	A	acciaio inox	-	50	M10	19	79	29	50	14	-	4
K0739.1205010X100	A	acciaio inox	-	50	M10	19	129	29	100	14	-	4
K0739.1205012X50	A	acciaio inox	-	50	M12	19	79	29	50	14	-	4
K0739.1205012X100	A	acciaio inox	-	50	M12	19	129	29	100	14	-	4
K0739.1205012X150	A	acciaio inox	-	50	M12	19	179	29	150	14	-	4
K0739.1206010X50	A	acciaio inox	-	60	M10	22	82	32	50	14	-	7
K0739.1206010X100	A	acciaio inox	-	60	M10	22	132	32	100	14	-	7
K0739.1206012X50	A	acciaio inox	-	60	M12	22	82	32	50	14	-	7
K0739.1206012X100	A	acciaio inox	-	60	M12	22	132	32	100	14	-	7
K0739.1206012X150	A	acciaio inox	-	60	M12	22	182	32	150	14	-	7
K0739.1208010X50	A	acciaio inox	-	80	M10	25	85	35	50	14	-	10
K0739.1208010X75	A	acciaio inox	-	80	M10	25	110	35	75	14	-	10
K0739.1208010X100	A	acciaio inox	-	80	M10	25	135	35	100	14	-	10
K0739.1208010X125	A	acciaio inox	-	80	M10	25	160	35	125	14	-	10
K0739.1208012X50	A	acciaio inox	-	80	M12	25	85	35	50	14	-	10
K0739.1208012X75	A	acciaio inox	-	80	M12	25	110	35	75	14	-	10
K0739.1208012X100	A	acciaio inox	-	80	M12	25	135	35	100	14	-	10
K0739.1208012X125	A	acciaio inox	-	80	M12	25	160	35	125	14	-	10
K0739.1208012X150	A	acciaio inox	-	80	M12	25	185	35	150	14	-	10
K0739.1208014X75	A	acciaio inox	-	80	M14	25	110	35	75	14	-	10
K0739.1208014X100	A	acciaio inox	-	80	M14	25	135	35	100	14	-	10
K0739.1208014X125	A	acciaio inox	-	80	M14	25	160	35	125	14	-	10
K0739.1208014X150	A	acciaio inox	-	80	M14	25	185	35	150	14	-	10
K0739.1208014X175	A	acciaio inox	-	80	M14	25	210	35	175	14	-	10
K0739.1208016X75	A	acciaio inox	-	80	M16	25	110	35	75	13	-	10

## Piedini di appoggio in acciaio o acciaio inox

### Sintesi articoli

N. ordine	Forma	Materiale corpo base	A	D	D1	H	H1	H2	L	SW	SW1	Carico ammissibile max. kN (solo con carico statico)
K0739.1208016X100	A	acciaio inox	-	80	M16	25	135	35	100	13	-	10
K0739.1208016X125	A	acciaio inox	-	80	M16	25	160	35	125	13	-	10
K0739.1208016X150	A	acciaio inox	-	80	M16	25	185	35	150	13	-	10
K0739.1208016X175	A	acciaio inox	-	80	M16	25	210	35	175	13	-	10
K0739.1208020X75	A	acciaio inox	-	80	M20	25	113	38	75	17	-	10
K0739.1208020X100	A	acciaio inox	-	80	M20	25	138	38	100	17	-	10
K0739.1208020X125	A	acciaio inox	-	80	M20	25	163	38	125	17	-	10
K0739.1208020X150	A	acciaio inox	-	80	M20	25	188	38	150	17	-	10
K0739.1208020X175	A	acciaio inox	-	80	M20	25	213	38	175	17	-	10
K0739.1208020X200	A	acciaio inox	-	80	M20	25	238	38	200	17	-	10
K0739.1208020X225	A	acciaio inox	-	80	M20	25	263	38	225	17	-	10
K0739.1210020X75	A	acciaio inox	-	100	M20	30	118	43	75	17	-	15
K0739.1210020X100	A	acciaio inox	-	100	M20	30	143	43	100	17	-	15
K0739.1210020X125	A	acciaio inox	-	100	M20	30	168	43	125	17	-	15
K0739.1210020X150	A	acciaio inox	-	100	M20	30	193	43	150	17	-	15
K0739.1210020X175	A	acciaio inox	-	100	M20	30	218	43	175	17	-	15
K0739.1210020X200	A	acciaio inox	-	100	M20	30	243	43	200	17	-	15
K0739.1210024X100	A	acciaio inox	-	100	M24	30	144	44	100	20	-	15
K0739.1210024X125	A	acciaio inox	-	100	M24	30	169	44	125	20	-	15
K0739.1210024X150	A	acciaio inox	-	100	M24	30	194	44	150	20	-	15
K0739.1210024X175	A	acciaio inox	-	100	M24	30	219	44	175	20	-	15
K0739.1210024X200	A	acciaio inox	-	100	M24	30	244	44	200	20	-	15
K0739.1212020X100	A	acciaio inox	-	120	M20	32	143	43	100	17	-	30
K0739.1212020X150	A	acciaio inox	-	120	M20	32	192	42	150	17	-	30
K0739.1212020X200	A	acciaio inox	-	120	M20	32	242	42	200	17	-	30
K0739.1212024X100	A	acciaio inox	-	120	M24	32	144	44	100	20	-	30
K0739.1212024X150	A	acciaio inox	-	120	M24	32	194	44	150	20	-	30
K0739.1212024X200	A	acciaio inox	-	120	M24	32	244	44	200	20	-	30
K0739.1212030X100	A	acciaio inox	-	120	M30	32	147	47	100	26	-	30
K0739.1212030X150	A	acciaio inox	-	120	M30	32	196	46	150	26	-	30
K0739.1212030X200	A	acciaio inox	-	120	M30	32	246	46	200	26	-	30
K0739.2106010X50	B	acciaio	45	60	M10	22	82	32	50	14	-	7
K0739.2106010X100	B	acciaio	45	60	M10	22	132	32	100	14	-	7
K0739.2106012X50	B	acciaio	45	60	M12	22	82	32	50	14	-	7
K0739.2106012X100	B	acciaio	45	60	M12	22	132	32	100	14	-	7
K0739.2106012X150	B	acciaio	45	60	M12	22	182	32	150	14	-	7
K0739.2108010X50	B	acciaio	54	80	M10	25	85	35	50	14	-	10
K0739.2108010X100	B	acciaio	54	80	M10	25	135	35	100	14	-	10
K0739.2108012X50	B	acciaio	54	80	M12	25	85	35	50	14	-	10
K0739.2108012X100	B	acciaio	54	80	M12	25	135	35	100	14	-	10
K0739.2108012X150	B	acciaio	54	80	M12	25	185	35	150	14	-	10
K0739.2108014X50	B	acciaio	54	80	M14	25	85	35	50	14	-	10
K0739.2108014X100	B	acciaio	54	80	M14	25	135	35	100	14	-	10
K0739.2108014X150	B	acciaio	54	80	M14	25	185	35	150	14	-	10
K0739.2108016X100	B	acciaio	54	80	M16	25	135	35	100	16	-	10
K0739.2108016X150	B	acciaio	54	80	M16	25	185	35	150	16	-	10
K0739.2108020X75	B	acciaio	54	80	M20	25	111	36	75	20	-	10
K0739.2108020X100	B	acciaio	54	80	M20	25	136	36	100	20	-	10
K0739.2108020X150	B	acciaio	54	80	M20	25	186	36	150	20	-	10
K0739.2108020X200	B	acciaio	54	80	M20	25	236	36	200	20	-	10
K0739.2110020X75	B	acciaio	69	100	M20	28	113,5	38,5	75	20	-	15
K0739.2110020X100	B	acciaio	69	100	M20	28	138,5	38,5	100	20	-	15
K0739.2110020X150	B	acciaio	69	100	M20	28	188,5	38,5	150	20	-	15
K0739.2110020X200	B	acciaio	69	100	M20	28	238,5	38,5	200	20	-	15
K0739.2110020X250	B	acciaio	69	100	M20	28	288,5	38,5	250	20	-	15
K0739.2110024X100	B	acciaio	69	100	M24	28	138,5	38,5	100	24	-	15
K0739.2110024X150	B	acciaio	69	100	M24	28	188,5	38,5	150	24	-	15
K0739.2110024X200	B	acciaio	69	100	M24	28	238,5	38,5	200	24	-	15
K0739.2110024X250	B	acciaio	69	100	M24	28	288,5	38,5	250	24	-	15
K0739.2206010X50	B	acciaio inox	45	60	M10	22	82	32	50	14	-	7
K0739.2206010X100	B	acciaio inox	45	60	M10	22	132	32	100	14	-	7

## Piedini di appoggio in acciaio o acciaio inox

### Sintesi articoli

N. ordine	Forma	Materiale corpo base	A	D	D1	H	H1	H2	L	SW	SW1	Carico ammissibile max. kN (solo con carico statico)
K0739.2206012X50	B	acciaio inox	45	60	M12	22	82	32	50	14	-	7
K0739.2206012X100	B	acciaio inox	45	60	M12	22	132	32	100	14	-	7
K0739.2206012X150	B	acciaio inox	45	60	M12	22	182	32	150	14	-	7
K0739.2208010X50	B	acciaio inox	54	80	M10	25	85	35	50	14	-	10
K0739.2208010X75	B	acciaio inox	54	80	M10	25	110	35	75	14	-	10
K0739.2208010X100	B	acciaio inox	54	80	M10	25	135	35	100	14	-	10
K0739.2208010X125	B	acciaio inox	54	80	M10	25	160	35	125	14	-	10
K0739.2208012X50	B	acciaio inox	54	80	M12	25	85	35	50	14	-	10
K0739.2208012X75	B	acciaio inox	54	80	M12	25	110	35	75	14	-	10
K0739.2208012X100	B	acciaio inox	54	80	M12	25	135	35	100	14	-	10
K0739.2208012X125	B	acciaio inox	54	80	M12	25	160	35	125	14	-	10
K0739.2208012X150	B	acciaio inox	54	80	M12	25	185	35	150	14	-	10
K0739.2208014X75	B	acciaio inox	54	80	M14	25	110	35	75	14	-	10
K0739.2208014X100	B	acciaio inox	54	80	M14	25	135	35	100	14	-	10
K0739.2208014X125	B	acciaio inox	54	80	M14	25	160	35	125	14	-	10
K0739.2208014X150	B	acciaio inox	54	80	M14	25	185	35	150	14	-	10
K0739.2208014X175	B	acciaio inox	54	80	M14	25	210	35	175	14	-	10
K0739.2208016X75	B	acciaio inox	54	80	M16	25	110	35	75	13	-	10
K0739.2208016X100	B	acciaio inox	54	80	M16	25	135	35	100	13	-	10
K0739.2208016X125	B	acciaio inox	54	80	M16	25	160	35	125	13	-	10
K0739.2208016X150	B	acciaio inox	54	80	M16	25	185	35	150	13	-	10
K0739.2208016X175	B	acciaio inox	54	80	M16	25	210	35	175	13	-	10
K0739.2208020X75	B	acciaio inox	54	80	M20	25	113	38	75	17	-	10
K0739.2208020X100	B	acciaio inox	54	80	M20	25	138	38	100	17	-	10
K0739.2208020X125	B	acciaio inox	54	80	M20	25	163	38	125	17	-	10
K0739.2208020X150	B	acciaio inox	54	80	M20	25	188	38	150	17	-	10
K0739.2208020X175	B	acciaio inox	54	80	M20	25	213	38	175	17	-	10
K0739.2208020X200	B	acciaio inox	54	80	M20	25	238	38	200	17	-	10
K0739.2208020X225	B	acciaio inox	54	80	M20	25	263	38	225	17	-	10
K0739.2210020X75	B	acciaio inox	69	100	M20	30	118	43	75	17	-	15
K0739.2210020X100	B	acciaio inox	69	100	M20	30	143	43	100	17	-	15
K0739.2210020X125	B	acciaio inox	69	100	M20	30	168	43	125	17	-	15
K0739.2210020X150	B	acciaio inox	69	100	M20	30	193	43	150	17	-	15
K0739.2210020X175	B	acciaio inox	69	100	M20	30	218	43	175	17	-	15
K0739.2210020X200	B	acciaio inox	69	100	M20	30	243	43	200	17	-	15
K0739.2210024X100	B	acciaio inox	69	100	M24	30	144	44	100	20	-	15
K0739.2210024X125	B	acciaio inox	69	100	M24	30	169	44	125	20	-	15
K0739.2210024X150	B	acciaio inox	69	100	M24	30	194	44	150	20	-	15
K0739.2210024X175	B	acciaio inox	69	100	M24	30	219	44	175	20	-	15
K0739.2210024X200	B	acciaio inox	69	100	M24	30	244	44	200	20	-	15
K0739.3105010X50	C	acciaio	-	50	M10	19	79	29	50	14	5	4
K0739.3105012X50	C	acciaio	-	50	M12	19	79	29	50	14	6	4
K0739.3105012X100	C	acciaio	-	50	M12	19	129	29	100	14	6	4
K0739.3105016X75	C	acciaio	-	50	M16	19	104	29	75	16	8	4
K0739.3105016X100	C	acciaio	-	50	M16	19	129	29	100	16	8	4
K0739.3105016X150	C	acciaio	-	50	M16	19	179	29	150	16	8	4
K0739.3106010X50	C	acciaio	-	60	M10	22	82	32	50	14	5	7
K0739.3106012X50	C	acciaio	-	60	M12	22	82	32	50	14	6	7
K0739.3106012X100	C	acciaio	-	60	M12	22	132	32	100	14	6	7
K0739.3106016X75	C	acciaio	-	60	M16	22	108	33	75	16	8	7
K0739.3106016X100	C	acciaio	-	60	M16	22	133	33	100	16	8	7
K0739.3106016X150	C	acciaio	-	60	M16	22	183	33	150	16	8	7
K0739.3108016X100	C	acciaio	-	80	M16	25	135	35	100	16	8	10
K0739.3108016X150	C	acciaio	-	80	M16	25	185	35	150	16	8	10
K0739.3108020X75	C	acciaio	-	80	M20	25	111	36	75	20	10	10
K0739.3110020X100	C	acciaio	-	100	M20	28	138,5	38,5	100	20	10	15
K0739.3110020X150	C	acciaio	-	100	M20	28	188,5	38,5	150	20	10	15
K0739.3110024X200	C	acciaio	-	100	M24	28	238,5	38,5	200	24	10	15
K0739.3112020X100	C	acciaio	-	120	M20	32	142,5	42,5	100	20	10	30
K0739.3112020X150	C	acciaio	-	120	M20	32	192,5	42,5	150	20	10	30
K0739.3112020X200	C	acciaio	-	120	M20	32	242,5	42,5	200	20	10	30

## Piedini di appoggio in acciaio o acciaio inox

### Sintesi articoli

N. ordine	Forma	Materiale corpo base	A	D	D1	H	H1	H2	L	SW	SW1	Carico ammissibile max. kN (solo con carico statico)
K0739.3112024X100	C	acciaio	-	120	M24	32	142,5	42,5	100	24	10	30
K0739.3112024X150	C	acciaio	-	120	M24	32	192,5	42,5	150	24	10	30
K0739.3112024X200	C	acciaio	-	120	M24	32	242,5	42,5	200	24	10	30
K0739.3112030X100	C	acciaio	-	120	M30	32	143,5	43,5	100	30	10	30
K0739.3112030X150	C	acciaio	-	120	M30	32	193,5	43,5	150	30	10	30
K0739.3112030X200	C	acciaio	-	120	M30	32	243,5	43,5	200	30	10	30
K0739.3205010X50	C	acciaio inox	-	50	M10	19	79	29	50	14	5	4
K0739.3205012X50	C	acciaio inox	-	50	M12	19	79	29	50	14	6	4
K0739.3205012X100	C	acciaio inox	-	50	M12	19	129	29	100	14	6	4
K0739.3205016X75	C	acciaio inox	-	50	M16	19	104	29	75	13	8	4
K0739.3205016X100	C	acciaio inox	-	50	M16	19	129	29	100	13	8	4
K0739.3205016X150	C	acciaio inox	-	50	M16	19	179	29	150	13	8	4
K0739.3205016X200	C	acciaio inox	-	50	M16	19	229	29	200	13	8	4
K0739.3206010X50	C	acciaio inox	-	60	M10	22	82	32	50	14	5	7
K0739.3206012X50	C	acciaio inox	-	60	M12	22	82	32	50	14	6	7
K0739.3206012X100	C	acciaio inox	-	60	M12	22	132	32	100	14	6	7
K0739.3206016X75	C	acciaio inox	-	60	M16	22	108	33	75	13	8	7
K0739.3206016X100	C	acciaio inox	-	60	M16	22	133	33	100	13	8	7
K0739.3206016X150	C	acciaio inox	-	60	M16	22	183	33	150	13	8	7
K0739.3206016X200	C	acciaio inox	-	60	M16	22	233	33	200	13	8	7
K0739.3208016X75	C	acciaio inox	-	80	M16	25	110	35	75	13	8	10
K0739.3208016X100	C	acciaio inox	-	80	M16	25	135	35	100	13	8	10
K0739.3208016X125	C	acciaio inox	-	80	M16	25	160	35	125	13	8	10
K0739.3208016X150	C	acciaio inox	-	80	M16	25	185	35	150	13	8	10
K0739.3208016X175	C	acciaio inox	-	80	M16	25	210	35	175	13	8	10
K0739.3208020X75	C	acciaio inox	-	80	M20	25	113	38	75	17	10	10
K0739.3208020X200	C	acciaio inox	-	80	M20	25	238	38	200	17	10	10
K0739.3210020X150	C	acciaio inox	-	100	M20	30	193	43	150	17	10	15
K0739.3212020X100	C	acciaio inox	-	120	M20	32	143	43	100	17	10	30
K0739.3212020X150	C	acciaio inox	-	120	M20	32	194	44	150	17	10	30
K0739.3212020X200	C	acciaio inox	-	120	M20	32	244	44	200	17	10	30
K0739.3212024X100	C	acciaio inox	-	120	M24	32	145	45	100	20	10	30
K0739.3212024X150	C	acciaio inox	-	120	M24	32	195	45	150	20	10	30
K0739.3212024X200	C	acciaio inox	-	120	M24	32	245	45	200	20	10	30
K0739.3212030X100	C	acciaio inox	-	120	M30	32	147	47	100	26	10	30
K0739.3212030X150	C	acciaio inox	-	120	M30	32	197	47	150	26	10	30
K0739.3212030X200	C	acciaio inox	-	120	M30	32	247	47	200	26	10	30
K0739.4106010X50	D	acciaio	45	60	M10	22	82	32	50	14	5	7
K0739.4106012X50	D	acciaio	45	60	M12	22	82	32	50	14	6	7
K0739.4106012X100	D	acciaio	45	60	M12	22	132	32	100	14	6	7
K0739.4106016X75	D	acciaio	45	60	M16	22	108	33	75	16	8	7
K0739.4106016X100	D	acciaio	45	60	M16	22	133	33	100	16	8	7
K0739.4106016X150	D	acciaio	45	60	M16	22	183	33	150	16	8	7
K0739.4106016X200	D	acciaio	45	60	M16	22	233	33	200	16	8	7
K0739.4206010X50	D	acciaio inox	45	60	M10	22	82	32	50	14	5	7
K0739.4206012X50	D	acciaio inox	45	60	M12	22	82	32	50	14	6	7
K0739.4206012X100	D	acciaio inox	45	60	M12	22	132	32	100	14	6	7
K0739.4206016X75	D	acciaio inox	45	60	M16	22	108	33	75	13	8	7
K0739.4206016X100	D	acciaio inox	45	60	M16	22	133	33	100	13	8	7
K0739.4206016X150	D	acciaio inox	45	60	M16	22	183	33	150	13	8	7
K0739.4206016X200	D	acciaio inox	45	60	M16	22	233	33	200	13	8	7