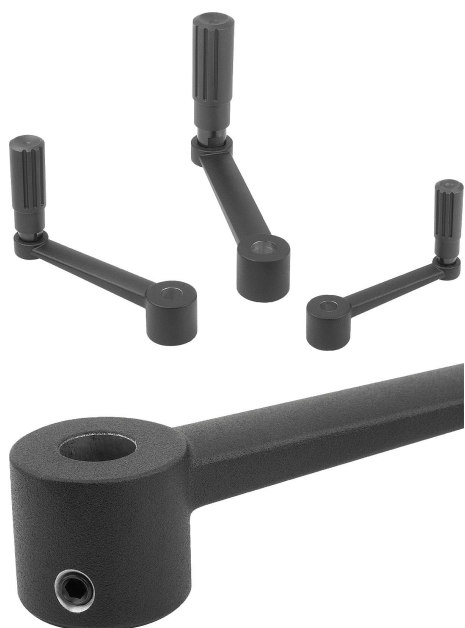


## Manovelle in alluminio con impugnatura cilindrica girevole

Descrizione articolo/immagini prodotto



### Descrizione

#### Materiale:

Manovella in alluminio.

Impugnatura cilindrica in resina termoplastica e acciaio.

#### Versione:

Manovella verniciata a polvere.

Resina termoplastica colore grigio nerastro.

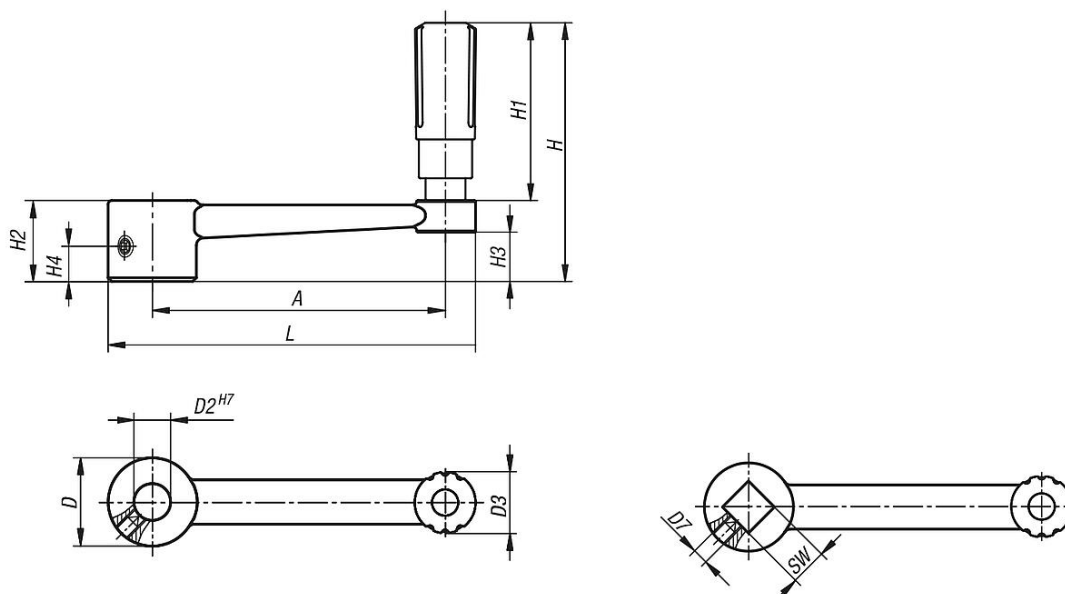
Parti metalliche in acciaio brunito.

#### Nota:

Simile a DIN 469.

Nelle versioni con foro trasversale il fissaggio avviene avvitando il perno filettato ISO 4027 (DIN 914).

### Disegni



### Sintesi articoli

#### Manovelle in alluminio con impugnatura cilindrica girevole

| N. ordine   | Versione 1     | Versione 2             | A   | D  | D2 | D3 | D7 | H     | H1   | H2 | H3   | H4  | L   |
|-------------|----------------|------------------------|-----|----|----|----|----|-------|------|----|------|-----|-----|
| K0996.3110  | foro calibrato | senza foro trasversale | 80  | 24 | 10 | 16 | -  | 71,1  | 49,1 | 22 | 13,4 | -   | 100 |
| K0996.3212  | foro calibrato | senza foro trasversale | 100 | 28 | 12 | 20 | -  | 87,4  | 61,4 | 26 | 16   | -   | 124 |
| K0996.3314  | foro calibrato | senza foro trasversale | 125 | 30 | 14 | 25 | -  | 110,5 | 82,5 | 28 | 15,8 | -   | 153 |
| K0996.3417  | foro calibrato | senza foro trasversale | 160 | 34 | 17 | 25 | -  | 114,5 | 82,5 | 32 | 19,6 | -   | 190 |
| K0996.31106 | foro calibrato | con foro trasversale   | 80  | 24 | 10 | 16 | M6 | 71,1  | 49,1 | 22 | 13,4 | 7,5 | 100 |
| K0996.32126 | foro calibrato | con foro trasversale   | 100 | 28 | 12 | 20 | M6 | 87,4  | 61,4 | 26 | 16   | 7,5 | 124 |
| K0996.33146 | foro calibrato | con foro trasversale   | 125 | 30 | 14 | 26 | M6 | 111   | 83   | 28 | 15,8 | 7,5 | 153 |
| K0996.34176 | foro calibrato | con foro trasversale   | 160 | 34 | 17 | 26 | M6 | 115   | 83   | 32 | 19,6 | 7,5 | 190 |

## Manovelle in alluminio con impugnatura cilindrica girevole

### Sintesi articoli

| N. ordine          | Versione 1       | Versione 2             | A   | D  | D3 | D7 | H     | H1   | H2 | H3   | H4  | L   | SW |
|--------------------|------------------|------------------------|-----|----|----|----|-------|------|----|------|-----|-----|----|
| <b>K0996.4110</b>  | quadro incassato | senza foro trasversale | 80  | 24 | 16 | -  | 71,1  | 49,1 | 22 | 13,4 | -   | 100 | 10 |
| <b>K0996.4212</b>  | quadro incassato | senza foro trasversale | 100 | 28 | 20 | -  | 87,4  | 61,4 | 26 | 16   | -   | 124 | 12 |
| <b>K0996.4314</b>  | quadro incassato | senza foro trasversale | 125 | 30 | 25 | -  | 110,5 | 82,5 | 28 | 15,8 | -   | 153 | 14 |
| <b>K0996.4417</b>  | quadro incassato | senza foro trasversale | 160 | 34 | 25 | -  | 114,5 | 82,5 | 32 | 19,6 | -   | 190 | 17 |
| <b>K0996.41106</b> | quadro incassato | con foro trasversale   | 80  | 24 | 16 | M6 | 71,1  | 49,1 | 22 | 13,4 | 7,5 | 100 | 10 |
| <b>K0996.42126</b> | quadro incassato | con foro trasversale   | 100 | 28 | 20 | M6 | 87,4  | 61,4 | 26 | 16   | 7,5 | 124 | 12 |
| <b>K0996.43146</b> | quadro incassato | con foro trasversale   | 125 | 30 | 26 | M6 | 111   | 83   | 28 | 15,8 | 7,5 | 153 | 14 |
| <b>K0996.44176</b> | quadro incassato | con foro trasversale   | 160 | 34 | 26 | M6 | 115   | 83   | 32 | 19,6 | 7,5 | 190 | 17 |