

Manopole a sfera biopolimeriche con filettatura interna

Descrizione articolo/immagini prodotto



Descrizione

Materiale:

Biopolimero, faggio.
Boccola acciaio 5.8

Versione:

Bussola zincata e passivata blu.
Faggio naturale con fibre di faggio o colorato in grigio nerastro.

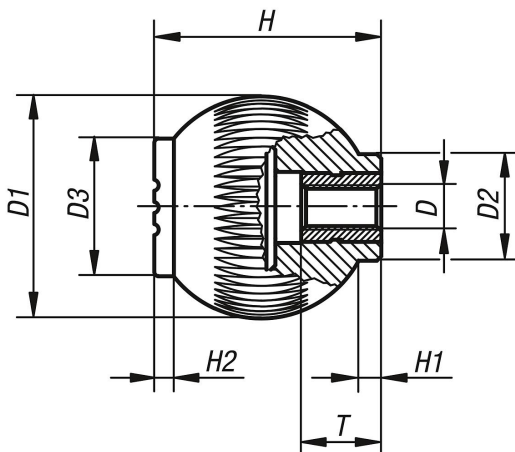
Vantaggi:

Questa bioplastica è realizzata interamente con materie prime rinnovabili (senza petrolio).
Conservazione di fonti fossili non rinnovabili.
Le fibre di legno provengono al 100% da foreste nazionali, gestite in modo sostenibile in Germania.

Caratteristiche:

Buona resistenza meccanica (testata, con doppio controllo della sicurezza).
Il biopolimero è riciclabile (analogamente alle resine termoplastiche).
Adatto per uso esterno (non biodegradabile).
Buona resistenza agli acidi forti e alle soluzioni alcaline.
Resistenza temporanea ad alcool, combustibili, oli minerali, grassi.

Disegni



Sintesi articoli

| N. ordine | Colore corpo base | D | D1 | D2 | D3 | H | H1 | H2 | T |
|----------------|--------------------------|----|----|------|----|----|-----|-----|----|
| K0253.10106143 | faggio naturale | M6 | 25 | 12 | 17 | 25 | 3 | 2 | 10 |
| K0253.10208143 | faggio naturale | M8 | 32 | 15,5 | 19 | 33 | 3,5 | 2,6 | 14 |
| K0253.1010690 | grigio nerastro RAL 7021 | M6 | 25 | 12 | 17 | 25 | 3 | 2 | 10 |
| K0253.1020890 | grigio nerastro RAL 7021 | M8 | 32 | 15,5 | 19 | 33 | 3,5 | 2,6 | 14 |

