

## Pinze di serraggio per serraggio esterno e interno

### Descrizione articolo/immagini prodotto



### Descrizione

#### Materiale, esecuzione:

Alluminio ad alta resistenza, rosso (serraggio esterno) o incolore (serraggio interno) anodizzato.

#### Nota:

Pinza di serraggio per il serraggio di profili interni ed esterni. Nella pinza di serraggio viene posto il profilo del pezzo da serrare. Sono possibili superfici di forma libera e profili asimmetrici.

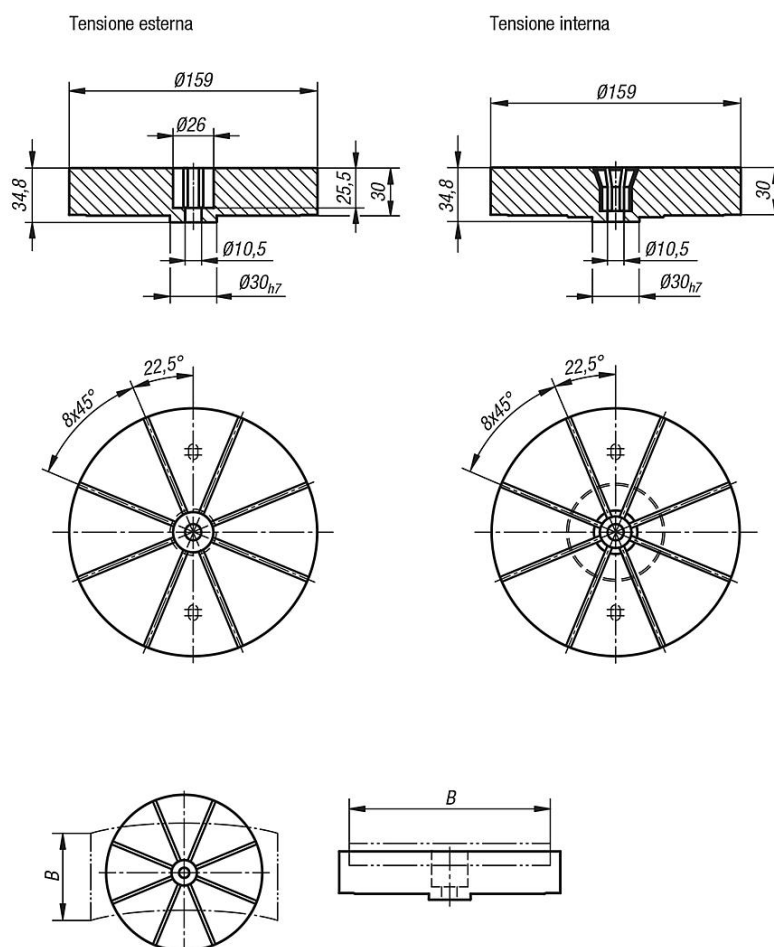
Intervallo di serraggio 0,2 mm.

Nel modello di pinze per serraggio interno è necessario un cono di trazione K0502.1024.

#### Accessori:

Cono di trazione K0502.1024

### Disegni



La larghezza del pezzo "B" non deve superare il 90% del diametro della pinza di serraggio. In casi eccezionali, il pezzo può anche sporgere oltre la pinza di serraggio.

## Pinze di serraggio per serraggio esterno e interno

### Sintesi articoli

---

#### Pinze per serraggio esterno o interno

N. ordine	Versione 2	Campo di serraggio min. - max.	Profondità di fresatura min. / max.	Peso del pezzo max. kg
K0502.116030	per tensionamento esterno	Ø 30 - Ø 140	1-20	25
K0502.216030	per tensionamento interno	Ø 30 - Ø 140	1-20	25