

## Pomello a tre lobi, filettatura esterna

Descrizione articolo/immagini prodotto



### Descrizione

#### Materiale:

Pomello in resina termoplastica rinforzata con microsfere di vetro.  
Coperchio in resina termoplastica.  
Parti metalliche in acciaio classe di resistenza 5.8.

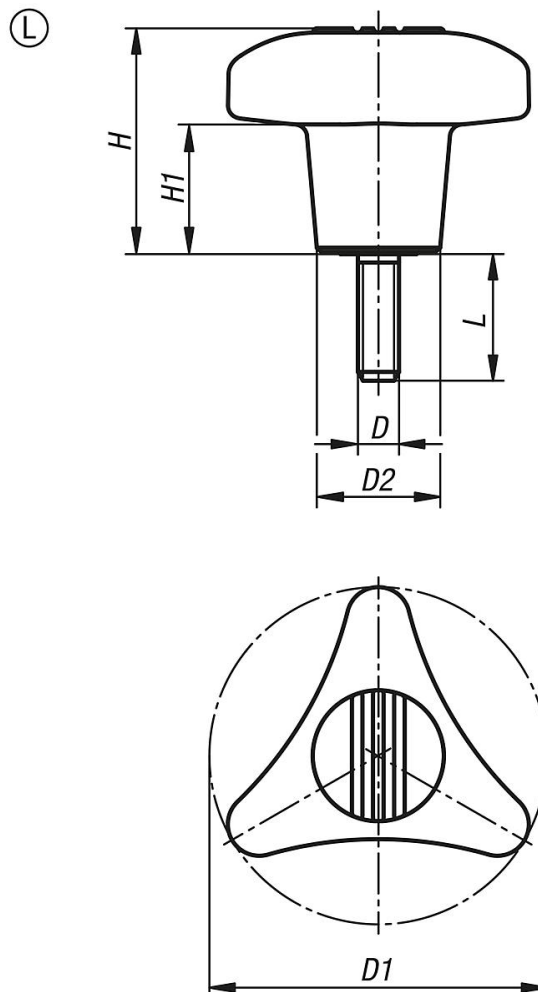
#### Versione:

Impugnatura e coperchio grigio nerastro (RAL 7021).  
Parti in acciaio passivate blu.

#### Su richiesta:

Altre lunghezze delle viti e colori.  
Parti metalliche in acciaio inox.

### Disegni



## Pomello a tre lobi, filettatura esterna

### Sintesi articoli

N. ordine	Forma	D	D1	D2	H	H1	L
K1020.18008X15	L	M8	80	29,2	53,5	31	15
K1020.18008X20	L	M8	80	29,2	53,5	31	20
K1020.18008X30	L	M8	80	29,2	53,5	31	30
K1020.18008X40	L	M8	80	29,2	53,5	31	40
K1020.18008X50	L	M8	80	29,2	53,5	31	50
K1020.18010X15	L	M10	80	29,2	53,5	31	15
K1020.18010X20	L	M10	80	29,2	53,5	31	20
K1020.18010X30	L	M10	80	29,2	53,5	31	30
K1020.18010X40	L	M10	80	29,2	53,5	31	40
K1020.18010X50	L	M10	80	29,2	53,5	31	50
K1020.18012X15	L	M12	80	29,2	53,5	31	15
K1020.18012X20	L	M12	80	29,2	53,5	31	20
K1020.18012X30	L	M12	80	29,2	53,5	31	30
K1020.18012X40	L	M12	80	29,2	53,5	31	40
K1020.18012X50	L	M12	80	29,2	53,5	31	50