

## Pomelli a croce, elementi in acciaio inox forma K con bussola filettata

Descrizione articolo/immagini prodotto



### Descrizione

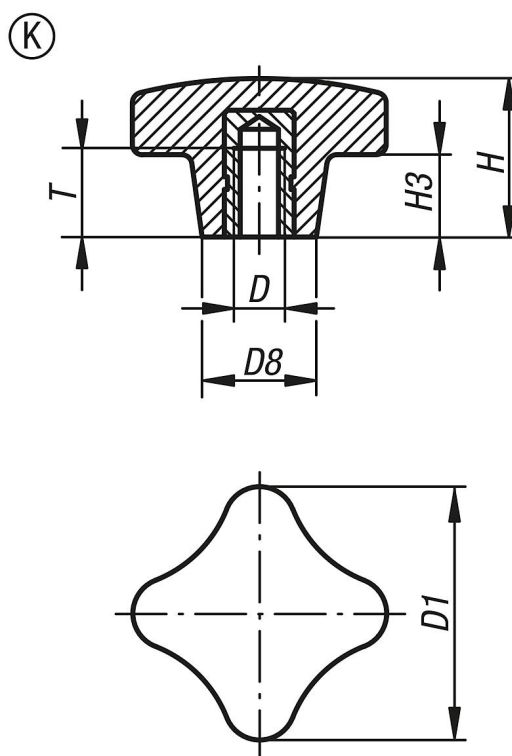
#### Materiale:

Resina termoidurente PF 31, colore nero.  
Parti metalliche in acciaio inox, 1.4301.

#### Versione:

Finitura lucida, colore nero.

Disegni



Sintesi articoli

N. ordine	Forma	Materiale componenti	D	D1	D8	H	H3	T
K1017.22505	K	acciaio inox	M5	25	12	16	8	9,5
K1017.23206	K	acciaio inox	M6	32	14	20	10	12
K1017.24008	K	acciaio inox	M8	40	18	25	13	14
K1017.25010	K	acciaio inox	M10	50	22	32	20	18
K1017.26312	K	acciaio inox	M12	63	26	40	25	22