

Manovelle in alluminio con impugnatura cilindrica di sicurezza con foro calibrato

Descrizione articolo/immagini prodotto



Descrizione

Materiale:

Manovella in alluminio.

Impugnatura cilindrica in resina termoplastica e acciaio.

Versione:

Manovella verniciata a polvere.

Resina termoplastica colore grigio nerastro.

Parti metalliche in acciaio brunito.

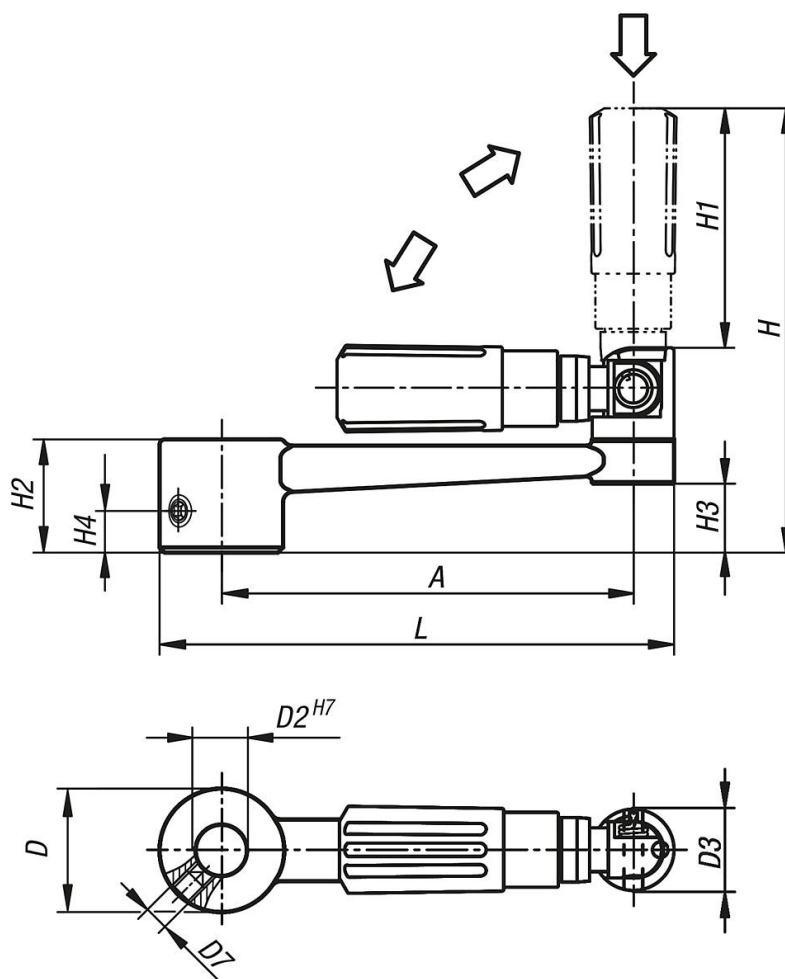
Nota:

Simile a DIN 469.

Nelle versioni con foro trasversale il fissaggio avviene avvitando il perno filettato ISO 4027 (DIN 914).

Manovelle in alluminio con impugnatura cilindrica di sicurezza con foro calibrato

Disegni



Sintesi articoli

N. ordine	Versione 1	Versione 2	A	D	D2	D3	D7	H	H1	H2	H3	H4	L
K0998.1110	foro calibrato	senza foro trasversale	80	24	10	16	-	87,5	47,5	22	13,6	-	100
K0998.1212	foro calibrato	senza foro trasversale	100	28	12	20	-	107	58,5	25	16	-	124
K0998.1314	foro calibrato	senza foro trasversale	125	30	14	25	-	139	82	28	15,8	-	153
K0998.1417	foro calibrato	senza foro trasversale	160	34	17	25	-	143	82	32	19,6	-	190
K0998.11106	foro calibrato	con foro trasversale	80	24	10	16	M6	87,5	47,5	22	13,4	7,5	100
K0998.12126	foro calibrato	con foro trasversale	100	28	12	20	M6	106,9	58,4	26	16	7,5	124
K0998.13146	foro calibrato	con foro trasversale	125	30	14	26	M6	139,1	82,1	28	15,8	7,5	153
K0998.14176	foro calibrato	con foro trasversale	160	34	17	26	M6	143,1	82,1	32	19,6	7,5	190