

Magnete (magneti piatti) in NdFeB forma B

Descrizione articolo/immagini prodotto



Descrizione

Materiale:

Alloggiamento in acciaio.
Nucleo magnetico NdFeB.

Versione:

Alloggiamento zincato.

Nota:

Sistema schermato. Con il materiale magnetico permanente NdFeB la forza adesiva aumenta di circa il 10-20 % rispetto al SmCo.

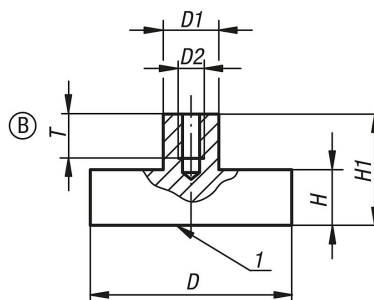
Range di temperatura:

max. 80 °C.

Nota disegno:

1) Superficie di contatto

Disegni



Sintesi articoli

N. ordine	Forma	D	D1	D2	H	H1	T	Forza di adesione N
K0553.11	B	6 ±0,15	6	M3	4,5	11,5	6	5
K0553.12	B	8 ±0,15	6	M3	4,5	11,5	7	13
K0553.13	B	10 ±0,15	6	M3	4,5	11,5	7	25
K0553.14	B	13 ±0,15	6	M3	4,5	11,5	6	60
K0553.15	B	16 ±0,15	6	M4	4,5	11,5	7	95
K0553.16	B	20 ±0,15	8	M4	6	13	9	140
K0553.17	B	25 ±0,15	8	M4	7	14	9	200
K0553.18	B	32 ±0,20	10	M5	7	15,5	10	350
K0553.19	B	40 ±0,2	10	M6	8	18	13	670
K0553.20	B	47 ±0,2	12	M6	9,2	20,5	13	750
K0553.21	B	50 ±0,2	15	M8	10	22	13	1000