

Calotte protettive di gomma per magneti piatti

Descrizione articolo/immagini prodotto



Descrizione

Materiale:

Gomma sintetica.

Versione:

colore nero.

Nota:

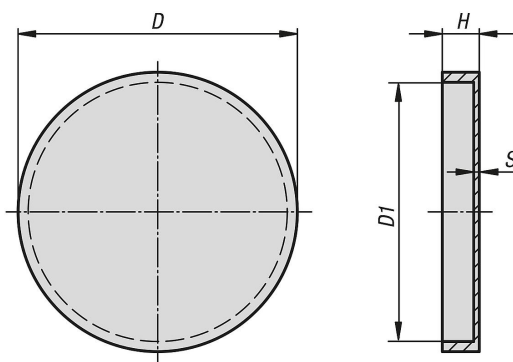
Per la protezione di superfici delicate. I tappi di protezione in gomma vengono posizionati sulle superfici di contatto dei magneti piatti. Lo sforzo di spinta con la quale si può spostare il magnete raddoppia e raggiunge quasi la forza di adesione originale del magnete.

Le calotte protettive in gomma sono adatte per tutti i magneti piatti con diametro 50 mm, 63 mm e 80 mm.

Range di temperatura:

max. 60 °C.

Disegni



Sintesi articoli

Calotte protettive di gomma per magneti piatti

N. ordine	D	D1	H	S
K0561.50	52	50	6	0,5
K0561.63	65	63	8	0,5
K0561.80	83	80	11	0,5