

Magneti con foro svasato (magneti piatti) in ferrite dura

Descrizione articolo/immagini prodotto



Descrizione

Materiale:

Alloggiamento in acciaio.
Nucleo magnetico in ferrite dura.

Versione:

Alloggiamento zincato.

Nota:

Sistema schermato.

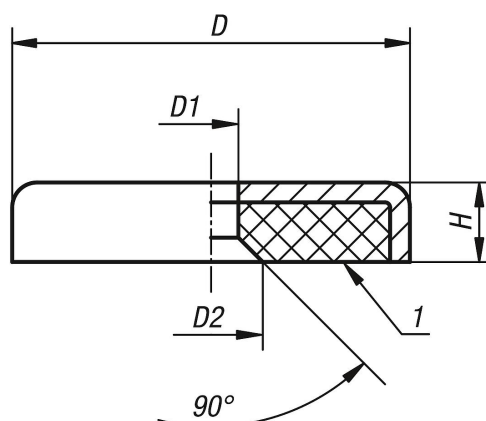
Range di temperatura:

max. 200 °C.

Nota disegno:

1) Superficie di contatto

Disegni



Sintesi articoli

Magneti con foro svasato (magneti piatti) in ferrite dura

N. ordine	D	D1	D2	H	Forza di adesione N
K0555.01	16±0,15	3,5 ±0,2	7,5±1	4,5	14
K0555.02	20±0,15	4,2±0,2	8,5±1	6	22
K0555.03	25±0,15	5,5±0,2	12±1	7	36
K0555.04	32±0,20	5,5±0,2	12±1	7	72
K0555.05	40±0,20	5,5±0,2	13±1	8	90