

## Pomelli a lobi simili a DIN 6336 parti metalliche in acciaio inox

Descrizione articolo/immagini prodotto



### Descrizione

#### Materiale:

Resina termoindurente PF 31, colore nero.

Boccola e/o gambo filettato in acciaio inox 1.4301.

#### Versione:

Finitura lucida.

#### Su richiesta:

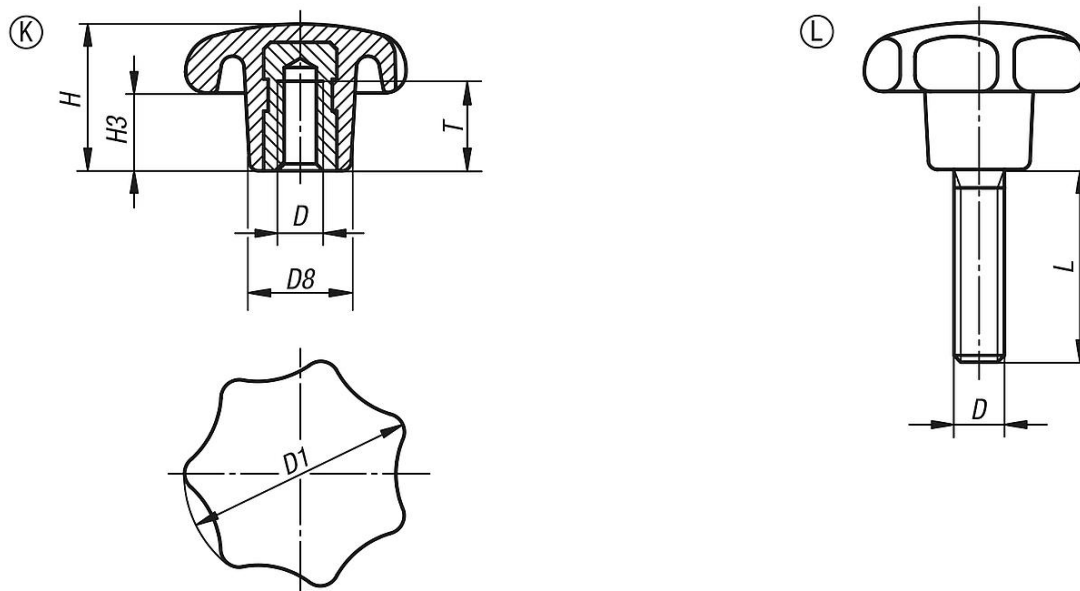
Altri colori.

#### Nota disegno:

Forma K: bussola filettata

Forma L: filettatura esterna

### Disegni



### Sintesi articoli

#### Pomelli a lobi simili a DIN 6336 parti metalliche in acciaio inox

N. ordine	Forma	Materiale componenti	D	D1	D8	H	H3	L	T
K1016.22505	K	acciaio inox	M5	25	12	16	8	-	7,5
K1016.23206	K	acciaio inox	M6	32	14	20	10	-	12
K1016.24008	K	acciaio inox	M8	40	18	25	13	-	14
K1016.25010	K	acciaio inox	M10	50	22	32	17	-	18
K1016.26312	K	acciaio inox	M12	63	26	40	21	-	22
K1016.28016	K	acciaio inox	M16	80	35	50	25	-	24
K1016.42505X15	L	acciaio inox	M5	25	12	16	8	15	-
K1016.42505X20	L	acciaio inox	M5	25	12	16	8	20	-
K1016.42505X25	L	acciaio inox	M5	25	12	16	8	25	-
K1016.43206X15	L	acciaio inox	M6	32	14	20	10	15	-
K1016.43206X20	L	acciaio inox	M6	32	14	20	10	20	-
K1016.43206X25	L	acciaio inox	M6	32	14	20	10	25	-
K1016.43206X30	L	acciaio inox	M6	32	14	20	10	30	-

## Pomelli a lobi simili a DIN 6336 parti metalliche in acciaio inox

### Sintesi articoli

N. ordine	Forma	Materiale componenti	D	D1	D8	H	H3	L	T
K1016.43206X40	L	acciaio inox	M6	32	14	20	10	40	-
K1016.44008X20	L	acciaio inox	M8	40	18	25	13	20	-
K1016.44008X25	L	acciaio inox	M8	40	18	25	13	25	-
K1016.44008X30	L	acciaio inox	M8	40	18	25	13	30	-
K1016.44008X40	L	acciaio inox	M8	40	18	25	13	40	-
K1016.44008X50	L	acciaio inox	M8	40	18	25	13	50	-
K1016.45010X25	L	acciaio inox	M10	50	22	32	17	25	-
K1016.45010X30	L	acciaio inox	M10	50	22	32	17	30	-
K1016.45010X40	L	acciaio inox	M10	50	22	32	17	40	-
K1016.45010X50	L	acciaio inox	M10	50	22	32	17	50	-
K1016.46312X30	L	acciaio inox	M12	63	26	40	21	30	-
K1016.46312X40	L	acciaio inox	M12	63	26	40	21	40	-
K1016.46312X50	L	acciaio inox	M12	63	26	40	21	50	-
K1016.46312X60	L	acciaio inox	M12	63	26	40	21	60	-
K1016.48016X30	L	acciaio inox	M16	80	35	50	25	30	-
K1016.48016X40	L	acciaio inox	M16	80	35	50	25	40	-
K1016.48016X50	L	acciaio inox	M16	80	35	50	25	50	-
K1016.48016X60	L	acciaio inox	M16	80	35	50	25	60	-