

## Piedini di appoggio

Descrizione articolo/immagini prodotto



### Descrizione

#### Materiale:

Base e stelo filettato in acciaio.

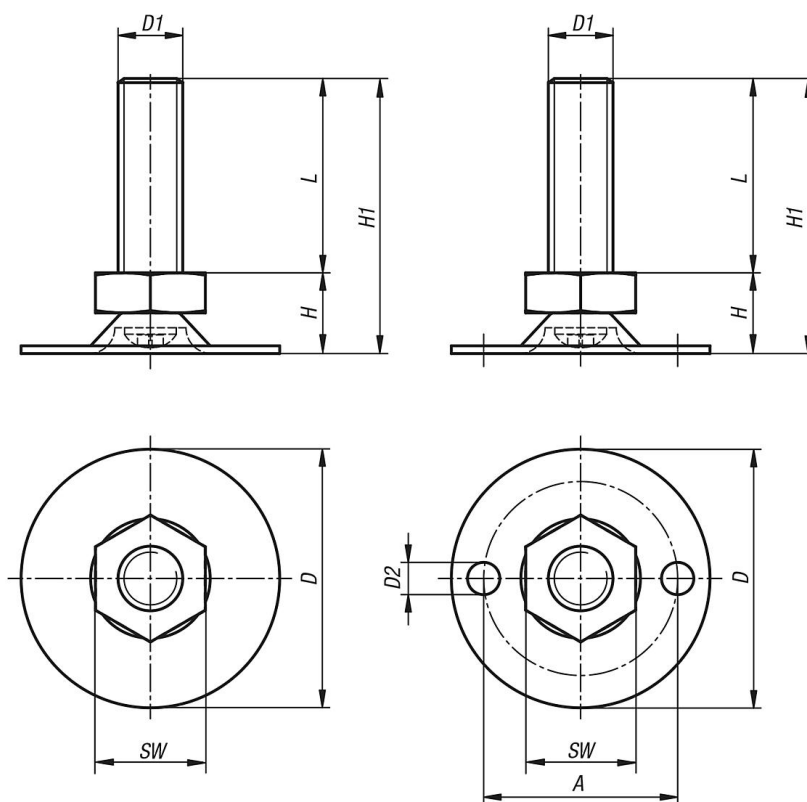
#### Versione:

Base e stelo filettato zincati.

#### Nota:

Lo stelo filettato è inserito mediante pressione nella base girevole.

### Disegni



### Sintesi articoli

#### Piedini di appoggio

N. ordine	Versione 1	A	D	D1	D2	H	H1	L	SW	Carico ammissibile max. kN (solo con carico statico)
K0678.03008X016	senza foro	-	30	M8	-	11	27	16	13	2,5
K0678.03008X020	senza foro	-	30	M8	-	11	31	20	13	2,5
K0678.03008X030	senza foro	-	30	M8	-	11	41	30	13	2,5
K0678.03008X040	senza foro	-	30	M8	-	11	51	40	13	2,5

## Piedini di appoggio

### Sintesi articoli

N. ordine	Versione 1	A	D	D1	D2	H	H1	L	SW	Carico ammissibile max. kN (solo con carico statico)
K0678.03008X050	senza foro	-	30	M8	-	11	61	50	13	2,5
K0678.03010X016	senza foro	-	30	M10	-	12,5	28,5	16	17	3,5
K0678.03010X020	senza foro	-	30	M10	-	12,5	32,5	20	17	3,5
K0678.03010X030	senza foro	-	30	M10	-	12,5	42,5	30	17	3,5
K0678.03010X040	senza foro	-	30	M10	-	12,5	52,5	40	17	3,5
K0678.03010X050	senza foro	-	30	M10	-	12,5	62,5	50	17	3,5
K0678.03010X060	senza foro	-	30	M10	-	12,5	72,5	60	17	3,5
K0678.04008X016	senza foro	-	40	M8	-	11	27	16	13	2,5
K0678.04008X020	senza foro	-	40	M8	-	11	31	20	13	2,5
K0678.04008X030	senza foro	-	40	M8	-	11	41	30	13	2,5
K0678.04008X040	senza foro	-	40	M8	-	11	51	40	13	2,5
K0678.04008X050	senza foro	-	40	M8	-	11	61	50	13	2,5
K0678.04010X016	senza foro	-	40	M10	-	11	27	16	17	3,5
K0678.04010X020	senza foro	-	40	M10	-	11	31	20	17	3,5
K0678.04010X030	senza foro	-	40	M10	-	11	41	30	17	3,5
K0678.04010X040	senza foro	-	40	M10	-	11	51	40	17	3,5
K0678.04010X050	senza foro	-	40	M10	-	11	61	50	17	3,5
K0678.04010X060	senza foro	-	40	M10	-	11	71	60	17	3,5
K0678.05008X016	senza foro	-	50	M8	-	12,5	28,5	16	13	2,5
K0678.05008X020	senza foro	-	50	M8	-	12,5	32,5	20	13	2,5
K0678.05008X030	senza foro	-	50	M8	-	12,5	42,5	30	13	2,5
K0678.05008X040	senza foro	-	50	M8	-	12,5	52,5	40	13	2,5
K0678.05008X050	senza foro	-	50	M8	-	12,5	62,5	50	13	2,5
K0678.05010X016	senza foro	-	50	M10	-	14	30	16	17	3,5
K0678.05010X020	senza foro	-	50	M10	-	14	34	20	17	3,5
K0678.05010X030	senza foro	-	50	M10	-	14	44	30	17	3,5
K0678.05010X040	senza foro	-	50	M10	-	14	54	40	17	3,5
K0678.05010X050	senza foro	-	50	M10	-	14	64	50	17	3,5
K0678.05010X060	senza foro	-	50	M10	-	14	74	60	17	3,5
K0678.06008X016	senza foro	-	60	M8	-	13,5	29,5	16	13	2,5
K0678.06008X020	senza foro	-	60	M8	-	13,5	33,5	20	13	2,5
K0678.06008X030	senza foro	-	60	M8	-	13,5	43,5	30	13	2,5
K0678.06008X040	senza foro	-	60	M8	-	13,5	53,5	40	13	2,5
K0678.06008X050	senza foro	-	60	M8	-	13,5	63,5	50	13	2,5
K0678.06010X016	senza foro	-	60	M10	-	15	31	16	17	3,5
K0678.06010X020	senza foro	-	60	M10	-	15	35	20	17	3,5
K0678.06010X030	senza foro	-	60	M10	-	15	45	30	17	3,5
K0678.06010X040	senza foro	-	60	M10	-	15	55	40	17	3,5
K0678.06010X050	senza foro	-	60	M10	-	15	65	50	17	3,5
K0678.06010X060	senza foro	-	60	M10	-	15	75	60	17	3,5
K0678.13008X016	con foro	24,3	30	M8	4	11	27	16	13	2,5
K0678.13008X020	con foro	24,3	30	M8	4	11	31	20	13	2,5
K0678.13008X030	con foro	24,3	30	M8	4	11	41	30	13	2,5
K0678.13008X040	con foro	24,3	30	M8	4	11	51	40	13	2,5
K0678.13008X050	con foro	24,3	30	M8	4	11	61	50	13	2,5
K0678.13010X016	con foro	24,3	30	M10	4	12,5	28,5	16	17	3,5
K0678.13010X020	con foro	24,3	30	M10	4	12,5	32,5	20	17	3,5
K0678.13010X030	con foro	24,3	30	M10	4	12,5	42,5	30	17	3,5
K0678.13010X040	con foro	24,3	30	M10	4	12,5	52,5	40	17	3,5
K0678.13010X050	con foro	24,3	30	M10	4	12,5	62,5	50	17	3,5
K0678.13010X060	con foro	24,3	30	M10	4	12,5	72,5	60	17	3,5
K0678.14008X016	con foro	30	40	M8	5	11	27	16	13	2,5
K0678.14008X020	con foro	30	40	M8	5	11	31	20	13	2,5
K0678.14008X030	con foro	30	40	M8	5	11	41	30	13	2,5
K0678.14008X040	con foro	30	40	M8	5	11	51	40	13	2,5
K0678.14008X050	con foro	30	40	M8	5	11	61	50	13	2,5
K0678.14010X016	con foro	30	40	M10	5	11	27	16	17	3,5
K0678.14010X020	con foro	30	40	M10	5	11	31	20	17	3,5
K0678.14010X030	con foro	30	40	M10	5	11	41	30	17	3,5
K0678.14010X040	con foro	30	40	M10	5	11	51	40	17	3,5
K0678.14010X050	con foro	30	40	M10	5	11	61	50	17	3,5

## Piedini di appoggio

### Sintesi articoli

N. ordine	Versione 1	A	D	D1	D2	H	H1	L	SW	Carico ammissibile max. kN (solo con carico statico)
K0678.14010X060	con foro	30	40	M10	5	11	71	60	17	3,5
K0678.15008X016	con foro	35	50	M8	5,5	12,5	28,5	16	13	2,5
K0678.15008X020	con foro	35	50	M8	5,5	12,5	32,5	20	13	2,5
K0678.15008X030	con foro	35	50	M8	5,5	12,5	42,5	30	13	2,5
K0678.15008X040	con foro	35	50	M8	5,5	12,5	52,5	40	13	2,5
K0678.15008X050	con foro	35	50	M8	5,5	12,5	62,5	50	13	2,5
K0678.15010X016	con foro	35	50	M10	5,5	14	30	16	17	3,5
K0678.15010X020	con foro	35	50	M10	5,5	14	34	20	17	3,5
K0678.15010X030	con foro	35	50	M10	5,5	14	44	30	17	3,5
K0678.15010X040	con foro	35	50	M10	5,5	14	54	40	17	3,5
K0678.15010X050	con foro	35	50	M10	5,5	14	64	50	17	3,5
K0678.15010X060	con foro	35	50	M10	5,5	14	74	60	17	3,5
K0678.16008X016	con foro	46	60	M8	5,5	13,5	29,5	16	13	2,5
K0678.16008X020	con foro	46	60	M8	5,5	13,5	33,5	20	13	2,5
K0678.16008X030	con foro	46	60	M8	5,5	13,5	43,5	30	13	2,5
K0678.16008X040	con foro	46	60	M8	5,5	13,5	53,5	40	13	2,5
K0678.16008X050	con foro	46	60	M8	5,5	13,5	63,5	50	13	2,5
K0678.16010X016	con foro	46	60	M10	5,5	15	31	16	17	3,5
K0678.16010X020	con foro	46	60	M10	5,5	15	35	20	17	3,5
K0678.16010X030	con foro	46	60	M10	5,5	15	45	30	17	3,5
K0678.16010X040	con foro	46	60	M10	5,5	15	55	40	17	3,5
K0678.16010X050	con foro	46	60	M10	5,5	15	65	50	17	3,5
K0678.16010X060	con foro	46	60	M10	5,5	15	75	60	17	3,5