

Pomelli a croce soft

Descrizione articolo/immagini prodotto



Descrizione

Materiale:

Corpo base in resina termoplastica dura.
Rivestimento in resina termoplastica morbida.
Boccola e/o gambo filettato in acciaio 5.8.

Versione:

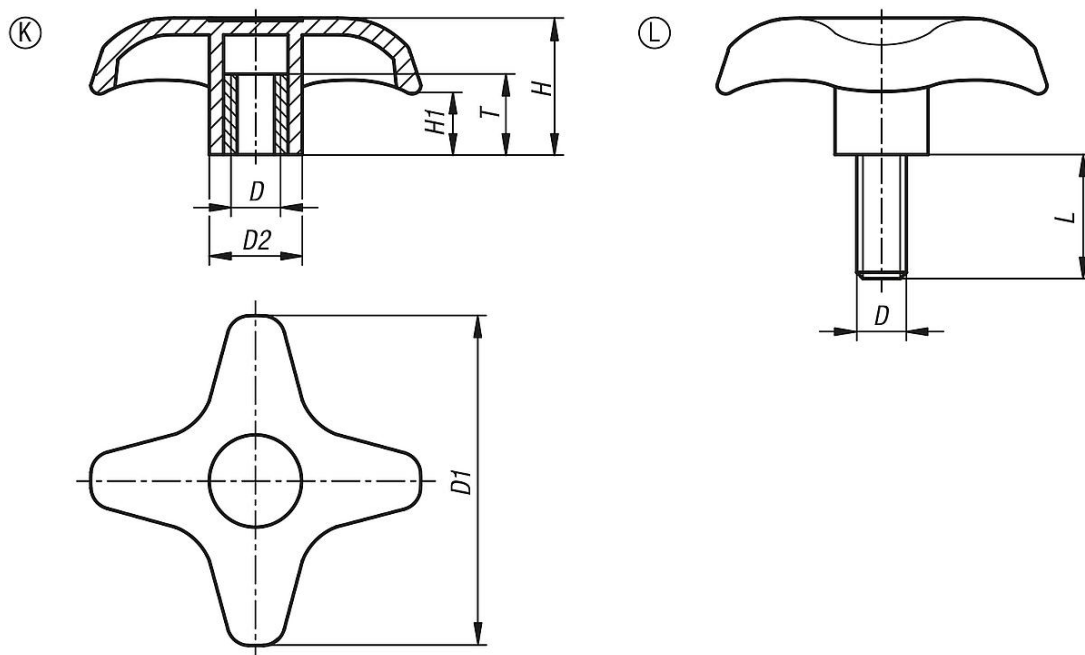
Corpo base, rivestimento colore nero.
Boccola e/o gambo filettato zincati.

Nota:

I pomelli a croce con componenti morbidi sull'impugnatura combinano la stabilità delle impugnature tradizionali in termoplastica e la gradevolezza al tatto della superficie morbida.

Il morbido rivestimento del pomello crea una superficie che facilita la presa e impedisce lo scivolamento. In questo modo si ottengono anche forze di serraggio maggiori senza danni per la pelle.

Disegni



Sintesi articoli

N. ordine	Forma	D	D1	D2	H	H1	T	L
K0613.5108	K	M8	51	15	22	10	13	-
K0613.5110	K	M10	51	15	22	10	13	-
K0613.7608	K	M8	76	19,5	28	13,5	20	-
K0613.7610	K	M10	76	19,5	28	13,5	20	-
K0613.7612	K	M12	76	19,5	28	13,5	20	-
K0613.5108X20	L	M8	51	15	23	10	-	20
K0613.5108X40	L	M8	51	15	23	10	-	40
K0613.5110X20	L	M10	51	15	23	10	-	20
K0613.5110X40	L	M10	51	15	23	10	-	40
K0613.7608X20	L	M8	76	19,5	30	13,5	-	20
K0613.7608X40	L	M8	76	19,5	30	13,5	-	40

Pomelli a croce soft**Sintesi articoli**

N. ordine	Forma	D	D1	D2	H	H1	T	L
K0613.7610X20	L	M10	76	19,5	30	13,5	-	20
K0613.7610X40	L	M10	76	19,5	30	13,5	-	40
K0613.7612X20	L	M12	76	19,5	30	13,5	-	20
K0613.7612X30	L	M12	76	19,5	30	13,5	-	30
K0613.7612X40	L	M12	76	19,5	30	13,5	-	40