

Supporti piatti per piedini di appoggio con base di gomma in acciaio o acciaio inox

Descrizione articolo/immagini prodotto



Descrizione

Materiale:

Supporti piatti in acciaio inox 1.4301.
Base di gomma inNBR, 70° Shore A.

Versione:

Acciaio cromato. Acciaio inox lucidato.

Indicazioni per l'acquisto:

Se si desidera la fornitura della base e dello stelo filettato premontati, indicare il n. d'ordine dello stelo e della base con l'aggiunta „montati“.
(ad es. K0673.10801 e K0669.080501 montati).

Nota:

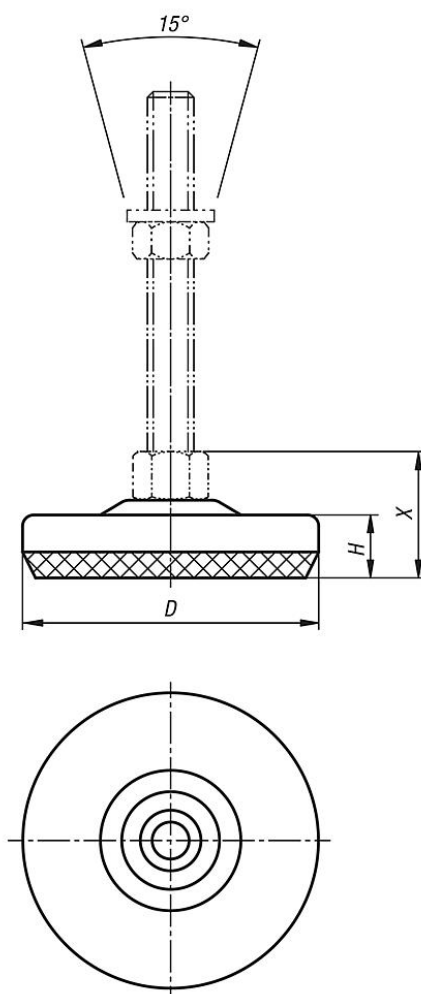
I piedini di appoggio sono composti di uno stelo filettato e un supporto piano. Ogni stelo filettato può essere combinato con ogni supporto piano.
Per gli steli filettati compatibili vedere K0669.

Nota disegno:

1) X con dimensioni dello stelo:

Supporti piatti per piedini di appoggio con base di gomma in acciaio o acciaio inox

Disegni



D = 80 :

①
M8/M10 = 37 mm
M12 = 38 mm
M16 = 42 mm
M20 = 45 mm

D = 100 :

①
M8/M10 = 39 mm
M12 = 40 mm
M16 = 44 mm
M20 = 47 mm

Sintesi articoli

Supporti piatti per piedini di appoggio con base di gomma in acciaio o acciaio inox

N. ordine	Materiale corpo base	D	H	Carico ammissibile max. kN
K0673.10801	acciaio	80	17	8,5
K0673.11001	acciaio	100	19	20
K0673.10802	acciaio inox	80	17	8,5
K0673.11002	acciaio inox	100	19	20

Supporti piatti per piedini di appoggio con base di gomma in acciaio o acciaio inox

Sintesi articoli
