

Supporti piatti per piedini di appoggio in acciaio o acciaio inox

Descrizione articolo/immagini prodotto



Descrizione

Materiale:

Supporto piatto in acciaio o acciaio inox 1.4301.

Versione:

Acciaio cromato.

Acciaio inox: lucidato.

Nota:

I piedini di appoggio sono composti di uno stelo filettato e un supporto piano.

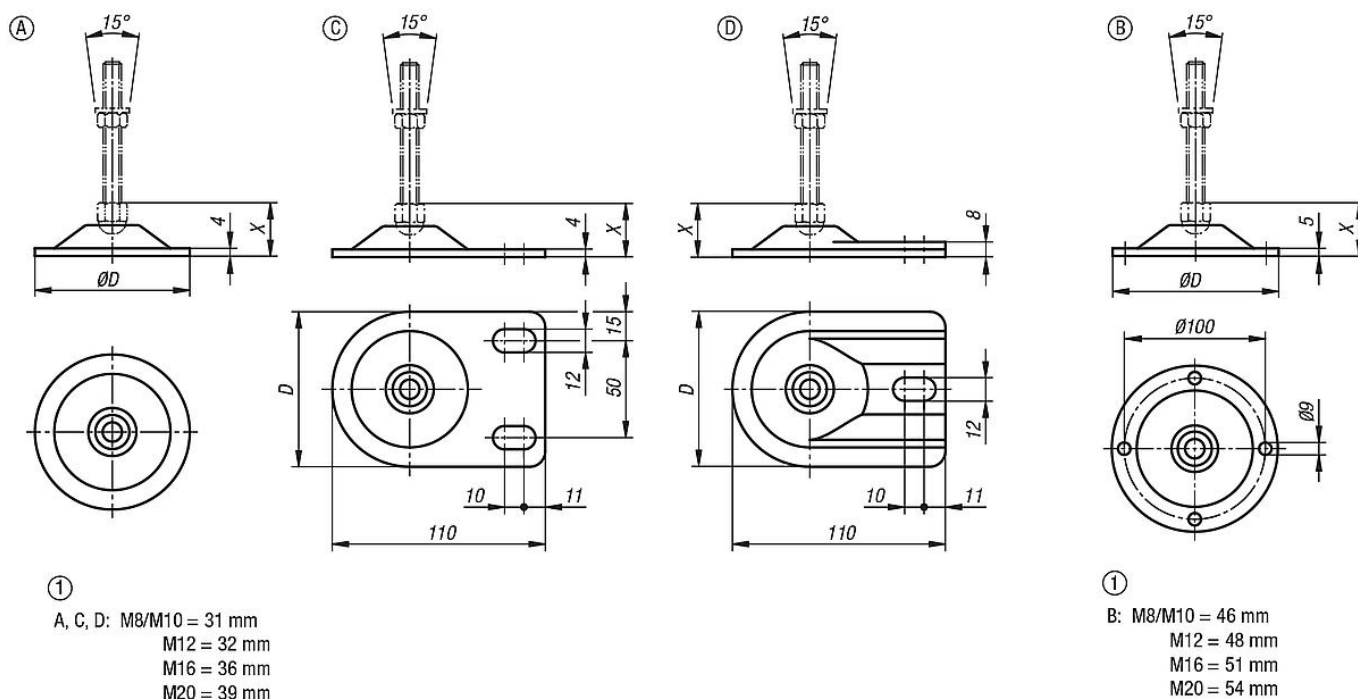
Ogni stelo filettato può essere combinato con ogni supporto piano.

Per gli steli filettati compatibili vedere K0669.

Nota disegno:

1) X con dimensioni dello stelo:

Disegni



Sintesi articoli

Supporti piatti per piedini di appoggio in acciaio o acciaio inox

N. ordine acciaio	N. ordine acciaio inox	Forma	D	Carico ammissibile max. kN
K0672.10801	K0672.10802	A	80	20
K0672.21251	K0672.21252	B	125	40
K0672.30801	K0672.30802	C	80	20
K0672.40801	K0672.40802	D	80	20

