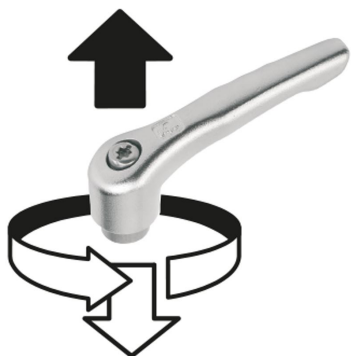


Maniglie a leva in acciaio inox con filettatura interna e tappo di protezione, inserto filettato in acciaio inox

Descrizione articolo/immagini prodotto



Disinnestare
tramite sollevamento



Descrizione

Materiale:

Impugnatura in microfusione 1.4308.
Altre parti metalliche in acciaio 1.4305.

Versione:

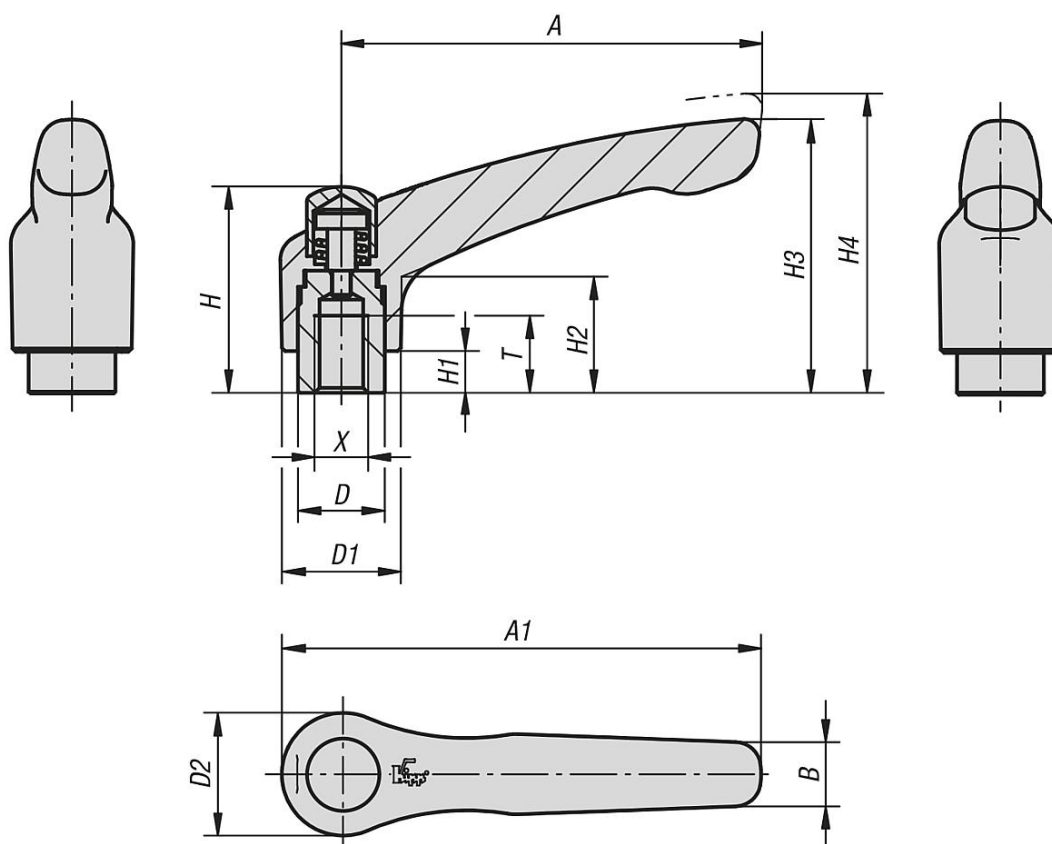
Impugnatura con lucidatura elettrolitica.
Parti metalliche in acciaio non trattato.

Su richiesta:

Altre filettature interne e modelli speciali.
Su richiesta, la grandezza "H1" è disponibile in altre lunghezze con sovrapprezzo.

Maniglie a leva in acciaio inox con filettatura interna e tappo di protezione, inserto filettato in acciaio inox

Disegni



Sintesi articoli

Maniglia a leva acciaio inox con tappo di protezione con filettatura interna

N. ordine	X	A	A1	B	D	D1	D2	H	H1	H2	H3	H4	T	Numero denti
K0124.9206	M6	65	74,5	10	13,5	18,5	19	32	6,5	17,5	42,5	45,5	12	20
K0124.9208	M8	65	74,5	10	13,5	18,5	19	32	6,5	17,5	42,5	45,5	12	20
K0124.9308	M8	80	91	11	16	21	22	41,5	10	24	54,5	58,5	14	22
K0124.9310	M10	80	91	11	16	21	22	41,5	10	24	54,5	58,5	14	22