

Maniglie a leva in zinco pressofuso con filettatura interna e tappo di protezione, inserto filettato in acciaio inox

Descrizione articolo/immagini prodotto



Disinnestare
tramite sollevamento



Descrizione

Materiale:

Impugnatura in zinco pressofuso a norma DIN EN 12844.

Parti metalliche in acciaio inox 1.4305.

Tappi di protezione in acciaio inox 1.4305.

Versione:

Impugnatura con rivestimento in plastica.

Parti metalliche in acciaio non trattato.

Nota:

Colori standard disponibili:

arancione RAL 2004.

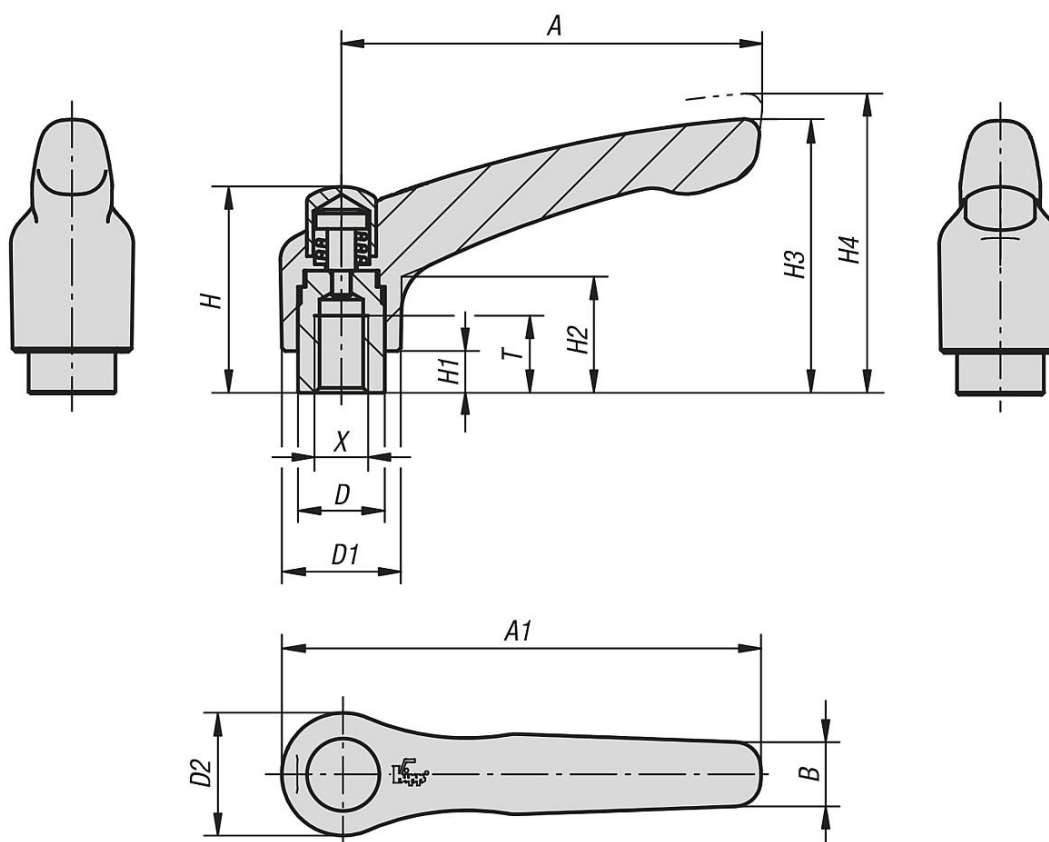
Su richiesta:

Altre filettature interne, colori e modelli speciali.

Su richiesta, la grandezza "H1" è disponibile in altre lunghezze con sovrapprezzo.

Maniglie a leva in zinco pressofuso con filettatura interna e tappo di protezione, inserto filettato in acciaio inox

Disegni



Sintesi articoli

Maniglia a leva con tappo di protezione con filettatura interna, parti metalliche in acciaio inox

N. ordine	Colore corpo base	Dimensioni	X	T	D	D1	D2	H	H1	H2	H3	H4	A	A1	B	Numero denti
K0123.92062	arancio puro RAL 2004	2	M6	12	13,5	18,5	19	32	6,5	17,5	42,5	45,5	65	74,5	9,5	20
K0123.92082	arancio puro RAL 2004	2	M8	12	13,5	18,5	19	32	6,5	17,5	42,5	45,5	65	74,5	9,5	20
K0123.93082	arancio puro RAL 2004	3	M8	14	16	21	22	41,5	10	24	54,5	58,5	80	91	11	22
K0123.93102	arancio puro RAL 2004	3	M10	14	16	21	22	41,5	10	24	54,5	58,5	80	91	11	22