

Pomelli zigrinati

Descrizione articolo/immagini prodotto



Descrizione

Materiale:

Impugnatura in resina termoplastica, colore grigio nerastro.

Boccola in ottone o acciaio inox 1.4305.

Gambo filettato in acciaio 5.8 o acciaio inox 1.4305.

Versione:

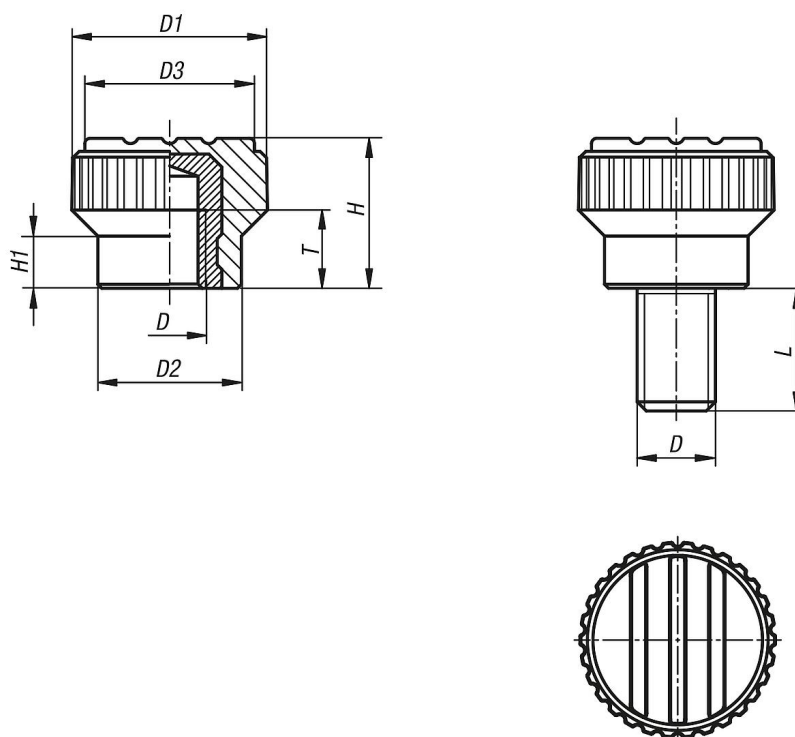
Acciaio passivato blu.

Acciaio inox non trattato.

Su richiesta:

Altri colori.

Disegni



Sintesi articoli

Pomelli zigrinati

| N. ordine | Tipo di filettatura | Materiale componenti | D | D1 | D2 | D3 | H | H1 | T |
|--------------|---------------------|----------------------|----|----|----|----|------|-----|-----|
| K0110.003 | filettatura interna | ottone | M3 | 15 | 11 | 13 | 11,5 | 4,3 | 4,5 |
| K0110.004 | filettatura interna | ottone | M4 | 15 | 11 | 13 | 11,5 | 4,3 | 6 |
| K0110.005 | filettatura interna | ottone | M5 | 15 | 11 | 13 | 11,5 | 4,3 | 6 |
| K0110.0003 | filettatura interna | acciaio inox | M3 | 15 | 11 | 13 | 11,5 | 4,3 | 4,5 |
| K0110.0004 | filettatura interna | acciaio inox | M4 | 15 | 11 | 13 | 11,5 | 4,3 | 6 |
| K0110.0005 | filettatura interna | acciaio inox | M5 | 15 | 11 | 13 | 11,5 | 4,3 | 6 |
| K0110.003X8 | filettatura esterna | acciaio | M3 | 15 | 11 | 13 | 11,5 | 4,3 | - |
| K0110.003X10 | filettatura esterna | acciaio | M3 | 15 | 11 | 13 | 11,5 | 4,3 | - |
| K0110.003X12 | filettatura esterna | acciaio | M3 | 15 | 11 | 13 | 11,5 | 4,3 | - |

Sintesi articoli

| N. ordine | Tipo di filettatura | Materiale componenti | D | D1 | D2 | D3 | H | H1 | T |
|---------------|---------------------|----------------------|----|----|----|----|------|-----|---|
| K0110.003X15 | filettatura esterna | acciaio | M3 | 15 | 11 | 13 | 11,5 | 4,3 | - |
| K0110.004X8 | filettatura esterna | acciaio | M4 | 15 | 11 | 13 | 11,5 | 4,3 | - |
| K0110.004X10 | filettatura esterna | acciaio | M4 | 15 | 11 | 13 | 11,5 | 4,3 | - |
| K0110.004X12 | filettatura esterna | acciaio | M4 | 15 | 11 | 13 | 11,5 | 4,3 | - |
| K0110.004X15 | filettatura esterna | acciaio | M4 | 15 | 11 | 13 | 11,5 | 4,3 | - |
| K0110.005X10 | filettatura esterna | acciaio | M5 | 15 | 11 | 13 | 11,5 | 4,3 | - |
| K0110.005X12 | filettatura esterna | acciaio | M5 | 15 | 11 | 13 | 11,5 | 4,3 | - |
| K0110.005X15 | filettatura esterna | acciaio | M5 | 15 | 11 | 13 | 11,5 | 4,3 | - |
| K0110.005X20 | filettatura esterna | acciaio | M5 | 15 | 11 | 13 | 11,5 | 4,3 | - |
| K0110.006X10 | filettatura esterna | acciaio | M6 | 15 | 11 | 13 | 11,5 | 4,3 | - |
| K0110.006X15 | filettatura esterna | acciaio | M6 | 15 | 11 | 13 | 11,5 | 4,3 | - |
| K0110.006X20 | filettatura esterna | acciaio | M6 | 15 | 11 | 13 | 11,5 | 4,3 | - |
| K0110.006X25 | filettatura esterna | acciaio | M6 | 15 | 11 | 13 | 11,5 | 4,3 | - |
| K0110.0003X8 | filettatura esterna | acciaio inox | M3 | 15 | 11 | 13 | 11,5 | 4,3 | - |
| K0110.0003X10 | filettatura esterna | acciaio inox | M3 | 15 | 11 | 13 | 11,5 | 4,3 | - |
| K0110.0003X12 | filettatura esterna | acciaio inox | M3 | 15 | 11 | 13 | 11,5 | 4,3 | - |
| K0110.0003X15 | filettatura esterna | acciaio inox | M3 | 15 | 11 | 13 | 11,5 | 4,3 | - |
| K0110.0004X8 | filettatura esterna | acciaio inox | M4 | 15 | 11 | 13 | 11,5 | 4,3 | - |
| K0110.0004X10 | filettatura esterna | acciaio inox | M4 | 15 | 11 | 13 | 11,5 | 4,3 | - |
| K0110.0004X12 | filettatura esterna | acciaio inox | M4 | 15 | 11 | 13 | 11,5 | 4,3 | - |
| K0110.0004X15 | filettatura esterna | acciaio inox | M4 | 15 | 11 | 13 | 11,5 | 4,3 | - |
| K0110.0005X10 | filettatura esterna | acciaio inox | M5 | 15 | 11 | 13 | 11,5 | 4,3 | - |
| K0110.0005X12 | filettatura esterna | acciaio inox | M5 | 15 | 11 | 13 | 11,5 | 4,3 | - |
| K0110.0005X15 | filettatura esterna | acciaio inox | M5 | 15 | 11 | 13 | 11,5 | 4,3 | - |
| K0110.0005X20 | filettatura esterna | acciaio inox | M5 | 15 | 11 | 13 | 11,5 | 4,3 | - |
| K0110.0006X10 | filettatura esterna | acciaio inox | M6 | 15 | 11 | 13 | 11,5 | 4,3 | - |
| K0110.0006X15 | filettatura esterna | acciaio inox | M6 | 15 | 11 | 13 | 11,5 | 4,3 | - |
| K0110.0006X20 | filettatura esterna | acciaio inox | M6 | 15 | 11 | 13 | 11,5 | 4,3 | - |
| K0110.0006X25 | filettatura esterna | acciaio inox | M6 | 15 | 11 | 13 | 11,5 | 4,3 | - |