

Snodi angolari DIN 71802 forma C

Descrizione articolo/immagini prodotto



Descrizione

Materiale:

Acciaio.

Versione:

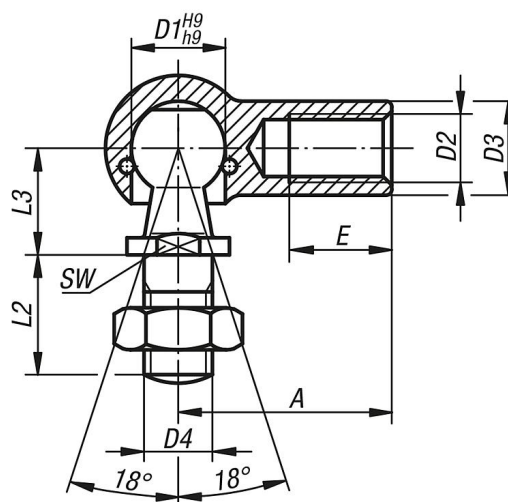
zincato e passivato.

Nota:

La filettatura sinistrorsa si riferisce alla misura D2.

Disegni

Forma C
senza circlip



Sintesi articoli

N. ordine	Forma	Versione	Materiale corpo base	D1	D2	D3	D4	A	L2	L3	E	SW
K0734.0805	C	filettatura destrorsa	acciaio	8	M5	8	M5	22	10,2	9	10,2	7
K0734.1006	C	filettatura destrorsa	acciaio	10	M6	10	M6	25	12,5	11	11,5	8
K0734.1308	C	filettatura destrorsa	acciaio	13	M8	13	M8	30	16,5	13	14	11
K0734.1610	C	filettatura destrorsa	acciaio	16	M10	16	M10	35	20	16	15,5	13
K0734.1612	C	filettatura destrorsa	acciaio	16	M12	16	M12	35	20	16	15,5	13
K0734.1914	C	filettatura destrorsa	acciaio	19	M14x1,5	22	M14x1,5	45	28	20	21,5	16
K0734.1916	C	filettatura destrorsa	acciaio	19	M16	22	M16	45	28	20	21,5	16
K0734.080501	C	filettatura sinistrorsa	acciaio	8	M5	8	M5	22	10,2	9	10,2	7
K0734.100601	C	filettatura sinistrorsa	acciaio	10	M6	10	M6	25	12,5	11	11,5	8
K0734.130801	C	filettatura sinistrorsa	acciaio	13	M8	13	M8	30	16,5	13	14	11
K0734.161001	C	filettatura sinistrorsa	acciaio	16	M10	16	M10	35	20	16	15,5	13
K0734.161201	C	filettatura sinistrorsa	acciaio	16	M12	16	M12	35	20	16	15,5	13
K0734.191401	C	filettatura sinistrorsa	acciaio	19	M14x1,5	22	M14x1,5	45	28	20	21,5	16
K0734.191601	C	filettatura sinistrorsa	acciaio	19	M16	22	M16	45	28	20	21,5	16

