

## Piedini per macchine forma B

### Descrizione articolo/immagini prodotto



### Descrizione

**Materiale:**

Parti di metallo in acciaio, resistenza 5.6.

Elastomeri in gomma naturale,  
durezza media, 60° Shore

**Versione:**

Acciaio zincato.

**Nota:**

I piedini di appoggio per macchine sono elementi collaudati e utilizzabili universalmente per il supporto elastico di macchinari di ogni tipo. Si utilizzano soprattutto laddove si desiderano evitare grandi movimenti orizzontali. La loro rigidità orizzontale è superiore a quella verticale in tutte le direzioni. Usati correttamente, evitano in modo eccellente la propagazione di vibrazioni e rumori.

I piedini per macchine con protezione antistrappo sono particolarmente adatti per applicazioni in cui sono presenti forze di trazione (ad es. nella costruzione navale).

I valori di carico indicati sono valori indicativi del carico statico nel caso di gomme con durezza di 60° Shore A.

A differenza del disegno, i fori D2 possono essere realizzati anche come foro oblungo (ovale).

**Su richiesta:**

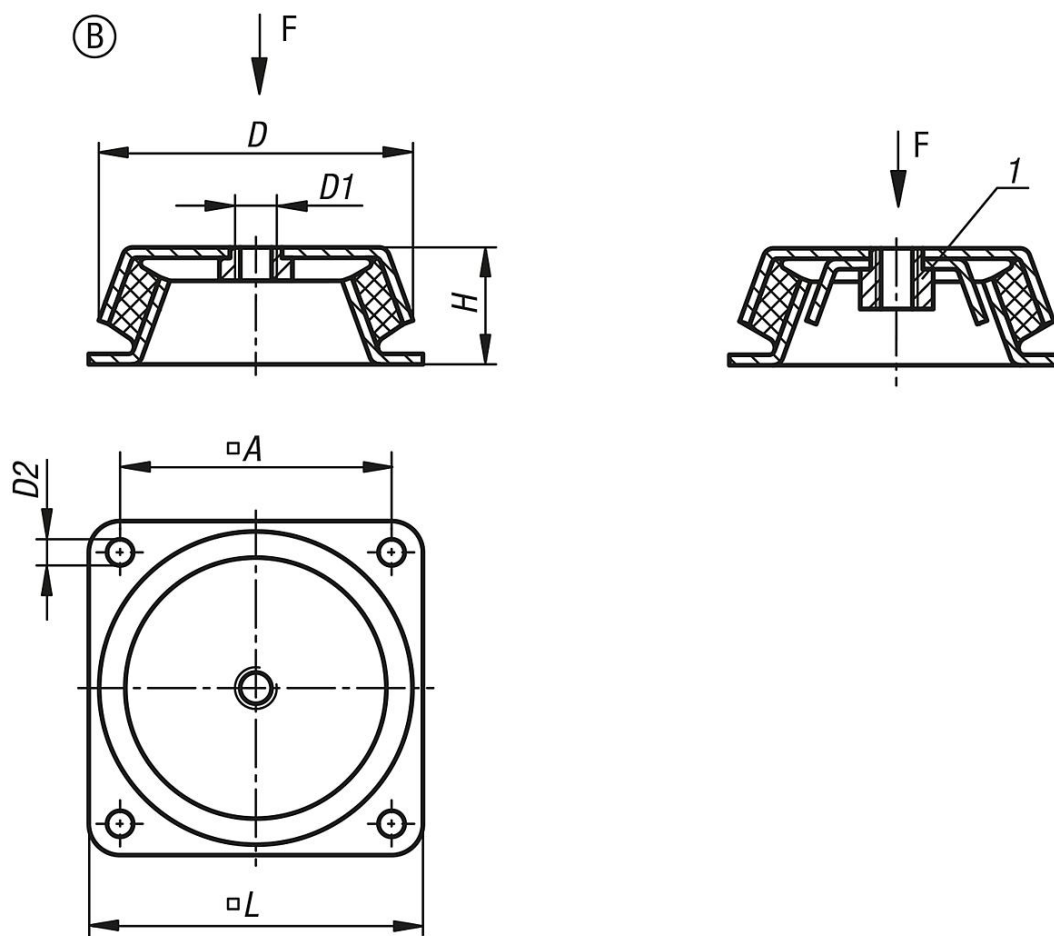
Piedini di appoggio per macchinari con durezza della gomma di 40° o 70° Shore A.

**Nota disegno:**

1) con sicura antidistacco

## Piedini per macchine forma B

Disegni



### Sintesi articoli

N. ordine	Forma	Versione 1	A	D	D1	D2	H	L	Carico ammissibile max. kN
K0687.150060	B	senza sicura antidistacco	132	150	M16	12,5	51	168	8
K0687.150160	B	con sicura antidistacco	132	150	M16	12,5	51	168	8